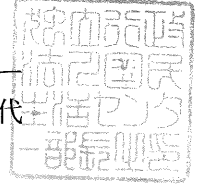




28 独国生相第 112 号
平成 28 年 10 月 17 日

一般社団法人日本建設業連合会
会長 中村 満義 様

独立行政法人国民生活センター
相談情報部長 鈴木 基代



給湯器の貯湯タンクの転倒被害に関する消費者被害の防止について（要望）

拝啓 時下ますますご清祥のこととお慶び申し上げます。日頃より、国民生活センターの業務につきまして、ご理解・ご協力を賜りありがとうございます。

さて、2016 年 4 月に発生した熊本地震により、電気温水器や自然冷媒 CO₂ ヒートポンプ給湯器等（以下、給湯器）の貯湯タンクが倒れたり、傾いたり（以下「転倒」）して被害を受けた、という相談が国民生活センター及び被災地域の消費生活センターに寄せられました。

給湯器の貯湯タンクの転倒によるトラブルについては、東日本大震災の際も多く相談が寄せられたことから、国民生活センターでは消費者に対しては注意喚起を、事業者に対しては要望を行いました。これを踏まえて、国土交通省でも「建築設備の構造耐力上安全な構造方法を定めた告示」を一部改正し、給湯設備の転倒防止措置を講ずる際の基準を明確にしました。しかし、今回の熊本地震でも、設置工事の不備が原因とみられる転倒事例が複数みられました。

そこで、貴連合会に対しては、今後の被害の未然防止のため、下記事項について要望致します。

なお、当センターでは、今後の被害の未然防止の観点から、消費者に対して注意を喚起するため、別添資料により 10 月 20 日（木）に公表致します。

敬具

記

- (1) 機器の設置工事の不備や地震により、機器が不安定になっている可能性があることから、既に設置している機器の点検を行うこと。
- (2) 設置説明書通りの工事を行うよう徹底すること。
- (3) 設置説明書通りの工事を行ったかどうか消費者に説明するとともに、消費者に設置説明書等の関係書類を確実に渡すこと。

以上

本件に関するお問い合わせ先
独立行政法人 国民生活センター
相談情報部 03-3443-1208
担当 岩崎、狐塚、保足



報道発表資料

平成 28 年 10 月 20 日
独立行政法人国民生活センター

給湯器の貯湯タンクの転倒

—大きな地震が起きて初めて見つかる設置不良「熊本地震の相談より」—

2016 年 4 月 14 日（木）以降に発生した「平成 28 年熊本地震」（以下「熊本地震」）に関連して、電気やガスによる温水器や自然冷媒 CO2 ヒートポンプ給湯器等の給湯設備（以下「給湯器」）の貯湯タンクが倒れたり、傾いたり（以下「転倒」）して被害を受けたという相談が、被災地域の消費生活センター及び国民生活センターに寄せられました。

給湯器の貯湯タンクの転倒によるトラブルは、東日本大震災の際も多く相談が寄せられたことから、国民生活センターでは消費者に対しては注意喚起を、事業者に対しては要望を行いました。これを踏まえて、国土交通省でも「建築設備の構造耐力上安全な構造方法を定めた告示」を一部改正し、給湯設備の転倒防止措置を講ずる際の基準を明確にしました。しかし、今回の熊本地震でも、設置工事の不備が原因とみられる転倒事例が複数みられました。

給湯器の貯湯タンクは大きさも重量もあるため、転倒により大きな事故を引き起こす危険性があります。そこで、熊本地震における相談事例を紹介するとともに、今後の貯湯タンクの転倒によるトラブルを未然に防ぐための注意点について情報提供します。

1. PIO-NET（全国消費生活情報ネットワークシステム）¹にみる相談の概要

（1）相談件数

熊本地震が発生した 4 月 14 日以降 10 月 3 日までの間に、PIO-NET には熊本地震に関連する相談が 3,152 件寄せられました。そのうちの 82 件が、給湯器の貯湯タンクが転倒したという内容の相談です。

（2）当事者の地域属性

今回寄せられた 82 件の相談の当事者の居住地域は、熊本県が 79 件、大分県が 2 件、福岡県が 1 件です。

（3）東日本大震災との相談件数の比較

東日本大震災、熊本地震それぞれの地震発生から約 6 カ月間²に寄せられた相談件数と、そのうちの給湯器の貯湯タンクの転倒事例の相談件数を比べました。東日本大震災では、被害が広域で

¹ PIO-NET（パイオネット：全国消費生活情報ネットワークシステム）とは、国民生活センターと全国の消費生活センター等をオンラインネットワークで結び、消費生活に関する相談情報を蓄積しているデータベースのこと。

² 熊本地震は、平成 28 年 4 月 14 日から 10 月 3 日まで（5 カ月 20 日間）に寄せられたもの

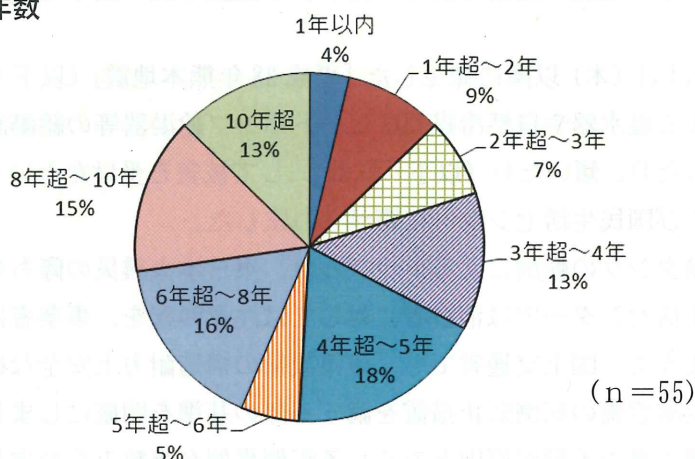
より大規模であること、地震以外にも津波や原発事故による被害があったことなどから、単純に比較することはできませんが、相談件数の開きに比べて、貯湯タンクの転倒事例の件数はあまり差がないことが分かります。

【表 1】 東日本大震災と熊本地震の相談件数及び相談件数に占める転倒事例の割合

	発生から半年の 相談件数	給湯器の貯湯タンクの 転倒事例
東日本大震災	25,515	104
熊本地震	3,152	82

(4) 給湯器設置からの年数

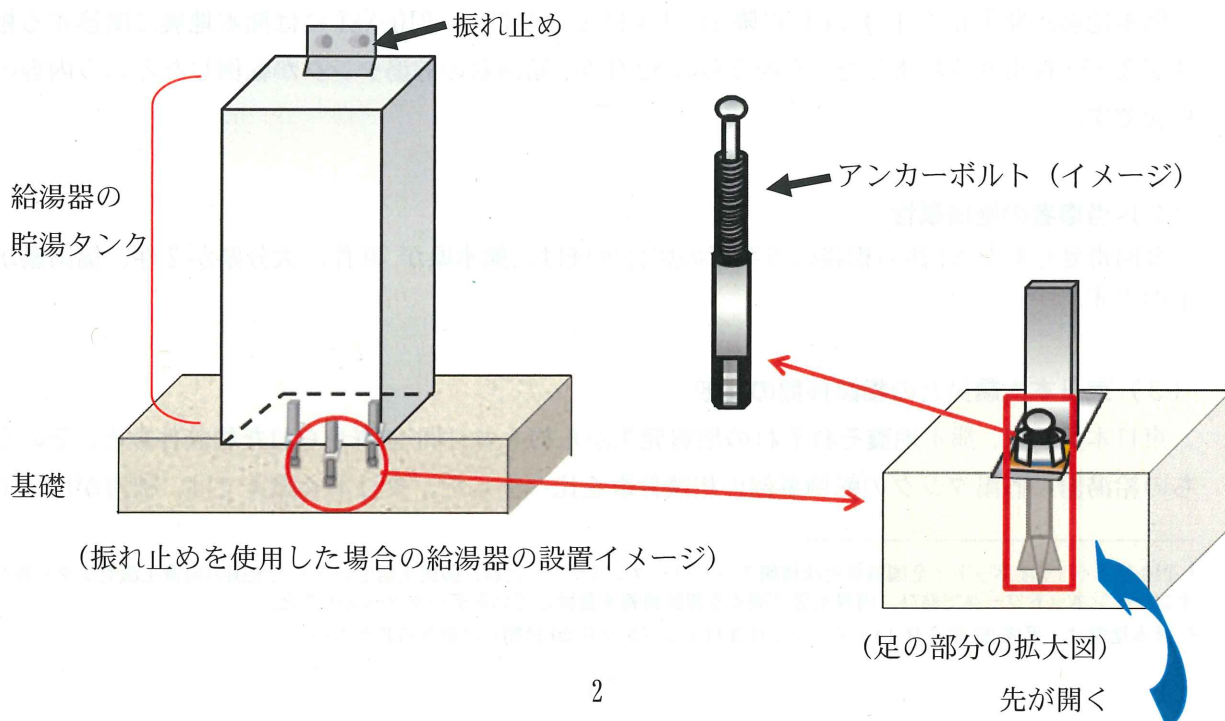
【図 1】 設置からの年数



転倒事例のうち給湯器を設置した時期が分かった 55 件について、設置からの年数を見ると、平均は 7.1 年で、最も短いものは 2 カ月、最も長いものは 28 年でした。なお、5 年以内、つまり東日本大震災が発生した後に設置したと思われるものが約半数を占めました。

2. 貯湯タンクの設置について

【図 2】 貯湯タンクやアンカーボルトの設置イメージ



給湯器の貯湯タンクの固定は、設置場所、固定部位、満水質量に応じて規定されたアンカーボルトによって行います。

アンカーボルト：貯湯タンクの足部分を固定するため、基礎に埋め込んで使用します。

基礎にあけた穴にアンカーボルトを入れ、心棒の頭をたたくと下のスリーブ部分が開いて基礎に食い込むように固定されます。これに貯湯タンクの足の部分をはめ、ナットを締めて固定します。

ねじ部分の太さに応じて、M10（直径約10mm）、M12（直径約12mm）などの種類があり、それぞれ様々な長さのものがああります。

設置場所によってアンカーボルトと貯湯タンクの上部を壁に固定する振れ止めを使用する場合があります。

振れ止め：貯湯タンクの上部を壁等に固定するために使用します。

3. 主な相談事例

今回、給湯器の貯湯タンクの転倒に関して寄せられた相談の約8割が、設置工事の不備を問題としたものでした。具体的には、アンカーボルトのサイズや個数、基礎部分への固定方法が、設置説明書の要件を満たしていないというものです。

【事例1】設置説明書ではM12のアンカーボルトが指定されているが実際はM8が使われていた

10年前に設置した給湯器の貯湯タンクが地震で倒れた。メーカーの設置説明書には、「M12のアンカーボルトで基礎に固定し、貯湯タンクの上部に転倒防止用金具を設置するように」と書かれていた。しかし実際には8mm（M8）のアンカーボルトが使用されており、転倒防止用金具も取り付けられていなかった。設置説明書通りに取り付けていたら、本震で倒れなかったのではないかと取付業者に指摘したら、10年前は8mmのアンカーボルトが一般的だったと言うが、納得がいかない。

（受付年月：2016年5月 当事者：30歳代 男性 無職 熊本県）

【事例2】給湯器の貯湯タンクが二つのブロックに載せただけで固定されていなかった

19年前に設置した給湯器の貯湯タンクが地震で倒れてフェンスに当たり、貯湯していた水が流れ出た。近所では貯湯タンクは倒れていなかった。改めて確認したら、わが家の貯湯タンクは二つのブロックの上にただ載せられているだけで、上の部分は固定されていなかった。地震後すぐに販売業者に連絡し見に来てもらったが、次の商品を販売する話しかしなかった。メーカーの担当者は設置に問題があると言っていた。

（受付年月：2016年5月 当事者：40歳代 女性 無職 熊本県）

【事例3】倒れた貯湯タンクの接地面を確認したらボルト固定がされておらずじか置きだった

約2年半前に設置した給湯器の貯湯タンクが地震で倒れ、隣家の塀にもたれかかっている。接地面をみるとじか置きだった。このままだとさらに倒れてしまう恐れがあるので、施工業者に早

急に設置しなおしてほしいと伝えたが連絡が来ない。メーカーに現場を見てもらったところ、メーカー標準仕様のボルト止めをしていないと指摘された。

(受付年月：2016年5月 当事者：50歳代 女性 自営・自由業 熊本県)

【事例4】アンカーボルトを打つ位置が設置説明書通りではなかった

6年前新築した時に、家屋の基礎に接する形で給湯器の貯湯タンクのためのコンクリート基礎を作り、3本足の貯湯タンクを取り付けたが、地震で倒れた。アンカーボルトの一つは家屋基礎と貯湯タンク基礎の境目に打ち込んであった。設置説明書には基礎の端から60mm以上内側にボルトを打つという記載があり、調査研究機関に確認したら誤った施工方法だと言われた。住宅メーカーとその下請工業者に確認したら、工業者は設置説明書があることも知らないと言い、住宅メーカーは工事ミスではないと言っている。

(受付年月：2016年5月 当事者：30歳代 男性 給与生活者 熊本県)

【事例5】コンクリートの基礎が薄かったため貯湯タンクがアンカーボルトごと抜けて倒れた

今回の地震で、2カ月前に引き渡しを受けた新築戸建住宅の給湯器の貯湯タンクがアンカーボルトごと全て抜けて倒れ、外壁のフェンスを壊した。住宅の請負業者に頼んで新しいものと交換する際、以前の施工ではメーカー指定のボルトを使っていないことが判明したため、指定の長いボルトを使うよう要請した。しかし、コンクリートの基礎が薄くボルトが貫通してしまったため、基礎からやり直すことになってしまった。後日、基礎工事を含む工事代の請求がきたが、元々基礎の施工に問題があったのに、交換した給湯器の全額支払いは納得できない。

(受付年月：2016年5月 当事者：30歳代 男性 給与生活者 熊本県)

【事例6】給湯器の貯湯タンクを固定した土台状のものが地面に固定されていなかった

8年前に設置した給湯器の貯湯タンクが地震で根元から倒れた。貯湯タンクは土台状のものに固定されていたが、それ自体が地面に固定されていなかったために倒れたようだ。貯湯タンクが倒れるまで、土台状のものの中にはコンクリートの基礎があると思っていたが、そこにはコンクリートブロックが数個と、ブロックの間には発泡スチロールのようなものが置かれ、セメントで塗り固められているだけのようだった。給湯器は使えなくなったが、支払いは残っている。ずさんな取り付け工事のために被害を受けたのだから、給湯器の代金全額を支払うのは納得できない。

(受付年月：2016年5月 当事者：70歳代 男性 無職 熊本県)

【事例7】隣家に損害を与えてしまった

10年前、家を新築した時に設置した給湯器の貯湯タンクが本震で倒れ、隣の塀を潰し、車の後部をへこませガラスを割った。設置説明書には、460kgの重さの電気温水器を支えるためにM12のアンカーボルトを使用するよう記載されているが、設置業者に問い合わせると説明書通りの工事をしていないという。早急の修理を依頼したが「修理はできない。新しいものとの交換費用で約40万円かかる」というが納得いかない。

(受付年月：2016年5月 当事者：40歳代 女性 給与生活者 熊本県)

4. 問題点

(1) 設置が説明書通りに施工されていない

各給湯器メーカーは、貯湯タンク等が安全に設置されるよう、設置に関する説明書（設置説明書）をつけています。しかし、今回の熊本地震では、設置説明書通りの工事がなされていなかったことが原因で貯湯タンクが転倒したと考えられるケースが多くみられました。設置不良の部位については、以下のようなものが目立ちます。

- ① 基礎：基礎が作られていない、基礎の厚さ不足、土台そのものが地面に固定されていないなど【事例2、5、6】
- ② アンカーボルトの数・位置：アンカーボルトが全くなかった、1本しか留められていなかった、打つべき位置が異なるなど【事例2、3、4】
- ③ アンカーボルトのサイズ：M12指定のところM10やM8が使われていた、指定より短いなど【事例1、5、7】

(2) 設置不良が見過ごされやすい

貯湯タンクはそれ自体で立っていることができ、脚部もカバーで覆われているため、設置不良があっても外観からは判断しにくく、大きな地震等で転倒するまで発見されにくいという特徴があります。

(3) 責任の所在が不明確なケースがある

給湯器の設置には、基礎工事、本体設置工事等の設置業者の他、ハウスメーカーや給湯器メーカー等複数の事業者が関連していることが多く、設置不良の責任の所在が消費者からみて明らかでない場合があります。そのため、消費者が設置不良について事業者に問い合わせても対応してもらえないというケースが見られます。

(4) 東日本大震災の教訓が生かされていない

先の東日本大震災で給湯器の貯湯タンクの転倒トラブルが多発したことを受け、国民生活センターをはじめ、関係省庁や関係業界団体による消費者への注意喚起や告示の改正、事業者への啓発等、トラブルの再発防止に向けての動きがありました（詳細は【資料】参照）。これにより、少なくとも2011年の9月以降は、給湯器の販売業者や設置業者が、地震による貯湯タンク転倒の情報を得る機会があったものと思われまます。

しかし、今回熊本地震で相談が寄せられた転倒事例について、設置からの年数が判明しているものをみると（前述1.（4））、改正告示の施行後（2013年4月以降）に設置されたと思われるものが20%、東日本大震災発生後に設置したと思われるものを含めると約半数を占めることが分かります。

このことから、安全上支障のない設置方法の周知徹底及び施工の実施がいまだに十分ではなく、東日本大震災の教訓が生かされていないと考えられます。

5. 消費者へのアドバイス

(1) 現在給湯器を設置している場合

- ① 給湯器の設置がメーカーの設置説明書の通りになっているかを確認しましょう。

設置説明書が手元に残っていない場合は、メーカーに問い合わせましょう。点検のポイントが分からない等、自分で確認することが難しい場合は設置業者にも協力を依頼しましょう。

- ② もし、設置説明書通りの工事がなされていなかった場合は、設置業者にその旨を伝えて、説明書通りにしっかり固定してもらおうようにしましょう。
- ③ 当初の工事が設置説明書通りになされたとしても、年月の経過により固定が緩む可能性もありますので、心配な点がありましたら、設置業者に点検を依頼しましょう。その際、点検費用の有無について、事前にしっかり確認しましょう。

(2) これから給湯器を設置する場合

- ① 給湯器を設置する際は、設置説明書通りの工事を行っているかを、設置業者とともに確認しましょう。
- ② 設置時に渡された書類は、その給湯器を使用している間は保管しておきましょう。
- ③ その他、設置工事について疑問点がある場合は、納得するまでメーカーや設置業者に確認しましょう。

(3) 不明な点は相談しましょう

トラブルにあった場合だけでなく、不明な点がある場合は、最寄りの消費生活センターに相談しましょう³。

6. 事業者団体への要望

国民生活センターでは、2011年7月21日の公表資料において、要望を行いました。その後の告示改正及び熊本地震での相談事例を受けて、事業者団体に対し、再度以下の要望をします。

(1) 給湯器メーカーに対して

- ① 改正告示で示された「給湯設備の転倒防止措置を講ずる際の基準」を満たす設置説明書を、引き続き作成・使用すること。
- ② 消費者にとってわかりやすく、工事の内容ができるだけ詳細に確認できるチェックリストを作成すること。
- ③ 販売業者、設置業者に対して、既に設置している機器の点検を行うことを呼びかけるとともに、設置説明書通りの工事を行うよう対策を講じること。

(2) 販売業者・設置業者に対して

- ① 機器の設置工事の不備や地震により、機器が不安定になっている可能性があることから、既に設置している機器の点検を行うこと。
- ② 設置説明書通りの工事を行うよう徹底すること。
- ③ 設置説明書通りの工事を行ったかどうか消費者に説明するとともに、消費者に設置説明書等

³ 消費者ホットライン：「188（いやや!）」番
お住まいの地域の市区町村や都道府県の消費生活センター等をご案内する全国共通の3桁の電話番号です。

の関係書類を確実に渡すこと。

7. 要望先

- 一般社団法人日本電機工業会（法人番号 8010005016727）
- 一般社団法人日本冷凍空調工業会（法人番号 9010405010551）
- 一般社団法人日本ガス石油機器工業会（法人番号 4010005018108）
- 一般社団法人住宅生産団体連合会（法人番号 2010405000311）
- 一般社団法人日本建設業連合会（法人番号 7010005003742）
- 一般社団法人日本建設業経営協会（法人番号 3010005017936）
- 一般社団法人全国中小建設業協会（法人番号 9010005003170）
- 全日本電気工事業工業組合連合会（法人番号 9010405001848）

8. 情報提供先

- 消費者庁消費者政策課（法人番号 5000012010024）
- 内閣府消費者委員会事務局（法人番号 2000012010019）
- 経済産業省商務情報政策局情報通信機器課（法人番号 4000012090001）
- 国土交通省住宅局建築指導課（法人番号 2000012100001）
- 電気事業連合会

【参考】

熊本地震で転倒した貯湯タンクの一例



資料

【表2】東日本大震災後の給湯設備の転倒防止措置をめぐる状況

2011年	3月 東日本大震災	7月	国民生活センターが「震災による給湯器の貯湯タンクの転倒被害」について公表するとともに関係7業界団体に対し要望、関係省庁への情報提供を行う
		9月	国土交通省が技術的助言「電気温水器等の転倒防止措置について」を関係機関に通知(2013年3月に廃止)
2012年		12月	国土交通省が建築設備の構造耐力上安全な構造方法を定めた告示(平成12年建設省告示第1388号)を改正
2013年		3月	国土交通省が上記告示改正後の運用に関する技術的助言「給湯設備の転倒防止に係る技術基準の改正について」を関係機関に通知
		3月	関係業界団体が告示改正に関するパンフレット等を作成し事業者への周知を図る
		4月	改正告示施行
2014年			
2015年			
2016年	4月 熊本地震		

- 2011年3月11日に発生した東日本大震災により、給湯器の貯湯タンクが倒れたもしくは傾いたという相談が多く寄せられました。
- 同年7月21日、給湯器の貯湯タンクの転倒の原因に設置不良が多かったことから、国民生活センターでは、寄せられた相談事例の紹介とともに、以後の転倒等を防止するため、消費者に対しては設置不良が無いかどうか今一度確認するよう注意喚起し、関係7業界団体に対して設置指示書通りの工事を徹底することを含めた要望を、関係省庁へは情報提供を行いました⁴。
- 国民生活センターの公表を踏まえ、国土交通省では、給湯器の設置に関する部分の告示(平成12年建設省告示第1388号)の改正に着手しました。
これに関連し、同年9月7日、国土交通省は、給湯設備の転倒防止措置の考え方を示した「技術的助言」を関係機関に通知し、給湯器の種類別にアンカーボルトの種類や使用本数を定めるなど、安全上支障のない設置についての注意を呼びかけました。
- 2012年12月12日、国土交通省は、給湯設備の設置に関する部分の告示(2000年建設省告示第1388号)の改正を行い(2012年12月12日改正、2013年4月1日施行)、給湯器について、地震等に対して安全上支障のない設置を行うよう、給湯器の設置方法別に固定方法及び構造計算方法を定めました。
- 2013年3月26日、国土交通省は4月1日からの改正告示の施行に先立ち、その運用についての技術的助言を関係機関に通知しました。(2011年9月7日の技術的助言は廃止)
- 2013年3月、関係業界団体は、4月1日からの改正告示施行及び3月に発出された技術的助言を受けて、告示改正に関するパンフレット等を作成し、事業者に周知を行いました。

⁴「震災による給湯器の貯湯タンクの転倒被害—今後の被害防止のための、改めて機器の設置の点検を!—(2011年7月21日公表) 参照

http://www.kokusen.go.jp/news/data/n-20110721_2.html