



国土建第 1 2 1 号  
国土建整第 2 9 号  
平成 2 7 年 6 月 3 日

一般社団法人日本建設業連合会会長 殿

国土交通省土地・建設産業局建設業課長



建設市場整備課長



### 足場からの墜落・転落災害防止総合対策推進要綱の改正の周知について

足場からの墜落・転落災害の防止については、厚生労働省において、平成 2 1 年 6 月に労働安全衛生規則（昭和 4 7 年労働省令第 3 2 号）を改正し、足場、架設通路及び作業構台（以下「足場等」という。）の墜落防止措置等の見直しがなされたところであるが、当該見直しに係る労働災害防止の効果等を検証し、必要な対策について更なる推進を図る必要があるとの観点から、専門家による「足場からの墜落防止措置の効果検証・評価検討会」（以下「検討会」という。）において、足場からの墜落・転落災害の防止対策の検討が行われてきたところです。

今般、検討会において足場からの墜落・転落災害の防止対策について報告書が平成 2 6 年 1 1 月に取りまとめられ、その結果を踏まえ、足場等からの墜落・転落に係る労働災害防止対策の強化を図るため、厚生労働省において、別添 1 のとおり、「労働安全衛生規則の一部を改正する省令（平成 2 7 年厚生労働省令第 3 0 号）」（以下「改正省令」という。）が平成 2 7 年 3 月 5 日に公布され、平成 2 7 年 7 月 1 日から施行されるところです。

また、今後の足場からの墜落・転落災害の防止対策に当たって、労働安全衛生規則上の措置とともに検討会報告書にて推進することとされた墜落防止措置を中心に、「足場からの墜落・転落災害防止総合対策推進要綱」が改正され、厚生労働省労働基準局安全衛生部安全課長より、別添 2 のとおり、同要綱の改正について、建設業関係団体、事業者への周知等を求められたところです。

つきましては、貴団体におかれましては、その趣旨をご理解いただくとともに、貴団体傘下の会員等に対しても、適宜その周知を図られるようお願いいたします。

その際、検討会報告書によると、平成 2 1 年度から平成 2 3 年度に発生した足場からの墜落・転落災害の発生事案のうち、労働安全衛生規則に基づく措置を実施していなかったものや不十分であったものが 9 1. 8 % を占めているところであり、改正省令に基づく措置の適切な実施のため、改正省令で強化された足場からの墜落・転落に係る労働災害防止対策につ

いては、実施可能なものについて、改正省令の施行を待たず、速やかに実施していただきますよう、お願いいたします。

なお、法定労働災害補償制度の補完を目的とした法定外労働災害補償制度の普及は、建設労働者の労働福祉の向上及び企業経営の安定に寄与することから、引き続き貴団体傘下の会員等に対して周知を図られるようお願いいたします。

# 労働安全衛生規則の一部を改正する省令の概要 (足場からの墜落防止対策の強化関係) その1

## 1. 趣 旨

足場からの墜落・転落災害の防止については、平成21年6月に労働安全衛生規則(以下「安衛則」という。)を改正し、足場等の墜落防止措置等の強化を図ってきた。その改正の際、施行後3年を目途に措置の効果を把握し、その結果に基づき所要の措置を講ずることとされていたことから、「足場からの墜落防止措置の効果検証・評価検討会」で検討を行い、その検討結果(平成26年11月)を踏まえ、必要な改正を行うものである。

## 2. 背 景

### (1) 足場からの墜落災害発生状況の推移

- 足場からの墜落災害は長期的には減少傾向であったが、近年、増加傾向となっている。
- 死傷墜落転落災害における足場からの墜落災害の割合も、近年、増加傾向となっている。

表 足場からの墜落災害発生状況の推移

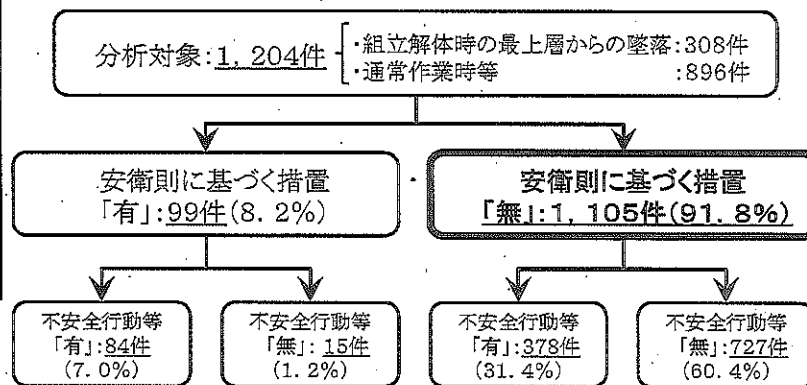
	平成16年	平成18年	平成20年	平成22年	平成23年	平成24年	平成25年
建設業 全体	22,809 (594)	22,386 (508)	19,280 (430)	16,143 (365)	16,983 (342)	17,073 (367)	17,189 (342)
うち、① 墜落、転落	8,312 (260)	7,819 (190)	6,629 (172)	<b>5,408</b> (159)	5,802 (154)	5,892 (157)	<b>5,983</b> (160)
うち、② 足場から	1,521 (47)	1,398 (26)	1,133 (31)	<b>713</b> (45)	847 (25)	853 (24)	<b>958</b> (31)
②/①	18.3%	17.9%	17.1%	<b>13.2%</b>	14.6%	14.5%	<b>16.0%</b>
割合(%)	18.1%	13.7%	18.0%	28.3%	16.2%	15.3%	19.4%

※ 「労働者死傷病報告」に基づく休業4日以上死傷災害  
( )内は、「死亡災害報告」に基づく死亡災害

### (2) 安衛則に基づく墜落防止措置の実施状況

- 安衛則に基づく墜落防止措置が実施されていないものが約9割を占める。

図 安衛則に基づく墜落防止措置の実施状況



※ 平成21年度から平成23年度の足場からの墜落災害(休業4日以上死傷災害)を分析したもの。

# 労働安全衛生規則の一部を改正する省令の概要 (足場からの墜落防止対策の強化関係) その2

## 3. 改正の概要

### (1) 足場の組立て等の作業に係る業務の特別教育の追加

<現行>

足場の組立て等の作業に従事する労働者に対する特別教育の義務はない。

<改正後>

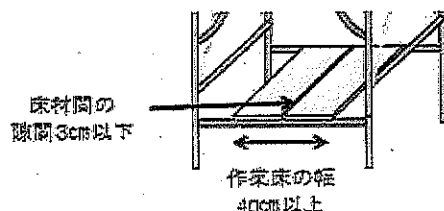
足場の組立て等の作業に係る業務(地上又は堅固な床上での補助業務を除く。)を特別教育の対象とする。

### (2) 足場の作業床に係る墜落防止措置の充実

<現行>

足場における高さ2m以上の作業場所に設けられる作業床の要件

- ① 幅は40cm以上、  
床材間の隙間は3cm以下



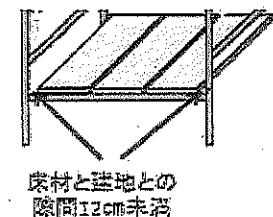
- ② 足場からの手すり等の墜落防止設備について、作業の性質上これらの設備を設けることが著しく困難な場合や作業の必要上臨時にこれらの設備を取り外す場合において、一定の要件を満たしたときは、これらの設備を設けないことや取り外すことができる。

<改正後>

足場における高さ2m以上の作業場所に設けられる作業床の要件

- ① 現行①に加え、床材と建地との隙間は12cm未満とすることを追加する。

※ 一定の場合には、床材と建地との隙間が12cm以上の箇所には防網を張る等の墜落防止措置で代替可能。



- ② 現行②の一定の要件として、当該箇所への関係労働者以外の者の立入りを禁止することを追加する。
- ③ 作業の必要上臨時に墜落防止設備を取り外したときは、当該作業が終了した後、直ちに取り外した設備を元の状態に戻さなければならないことを追加する。
- ④ ②及び③については、架設通路及び作業構台についても同様の措置を追加する。

# 労働安全衛生規則の一部を改正する省令の概要 (足場からの墜落防止対策の強化関係) その3

## (3) 足場の組立て等の作業に係る墜落防止措置の充実

### <現行>

つり足場、張出し足場又は高さが5m以上の構造の足場の組立て、解体又は変更の作業について、事業者は、墜落防止措置等(※)を講じなければならない。

※ 事業者が講じなければならない墜落防止措置等

イ 組立て等の時期等を作業に従事する労働者に周知させること

ロ 組立て等の作業を行う区域内の関係労働者以外の労働者の立入りを禁止すること

ハ 悪天候のため、作業の実施について危険が予想されるときは、作業を禁止すること

ニ 足場材の緊結等の作業にあつては、幅20cm以上の足場板を設け、労働者に安全帯を使用させる等労働者の墜落による危険を防止するための措置を講ずること

ホ 材料等を上げ、又はおろすときは、つり網等を労働者に使用させること

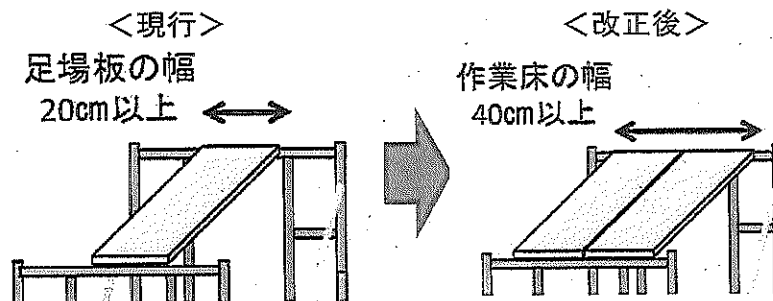
### <改正後>

① 対象を高さが2m以上の構造の足場まで拡大する。

② 足場材の緊結等の作業を行うときは、次の措置を講ずることとする。

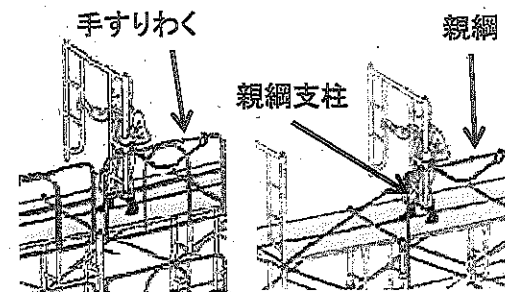
イ 幅40cm以上の作業床を設けること。

※ ただし、作業床を設けることが困難なときを除く。



ロ 安全帯取付け設備等の設置及び安全帯を使用させる措置を講ずること。

※ ただし、これらの措置と同等以上の効果を有する措置を講じたときを除く。



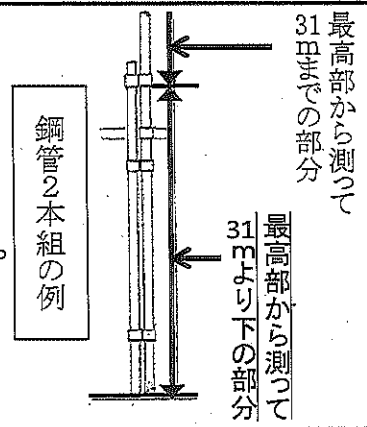
安全帯取付け設備の例

# 労働安全衛生規則の一部を改正する省令の概要 (足場からの墜落防止対策の強化関係) その4

## (4) 鋼管足場に係る規定の見直し

### <現行>

規格に適合する鋼管足場のうち単管足場について、建地の最高部から測って31mを超える部分の建地は鋼管を2本組とすること。



### <改正後>

建地の下端に作用する設計荷重(足場の重量に相当する荷重に、作業床の最大積載重量を加えた荷重をいう。)が最大使用荷重(当該建地の破壊に至る荷重の2分の1以下の荷重をいう。)を超えないときは、鋼管を2本組とすることを要しないものとする。

## (5) 注文者の点検義務の充実

### <現行>

特定事業の仕事を自ら行う注文者が請負人の労働者に足場又は作業構台を使用させる場合であって、強風等の悪天候、中震以上の地震の後においては、足場又は作業構台における作業を開始する前に、当該足場の状態等について点検し、危険のおそれがあるときは、速やかに修理すること。

### <改正後>

足場又は作業構台の組立て、一部解体又は変更の後においても、足場又は作業構台における作業を開始する前に、当該足場の状態等について点検し、危険のおそれがあるときは、速やかに修理することとする。

## 施行日と経過措置について

### 1 施行日

平成27年7月1日

### 2 経過措置

#### (1) 特別教育に関する経過措置

改正省令の施行(平成27年7月1日)の際現に「足場の組立て等の作業に係る業務(地上又は堅固な床上での補助業務を除く。)」に従事している※<sup>1</sup>者については、平成29年6月30日までの間は、当該業務に関する特別の教育を行うことを要しない。

※<sup>1</sup> 「現に従事している」とは、当該業務に就いていることをいい、施行日時点で、建設工場の現場等において、現に当該業務を行っていることまでを求める趣旨ではない

#### (2) 足場の作業床に関する経過措置

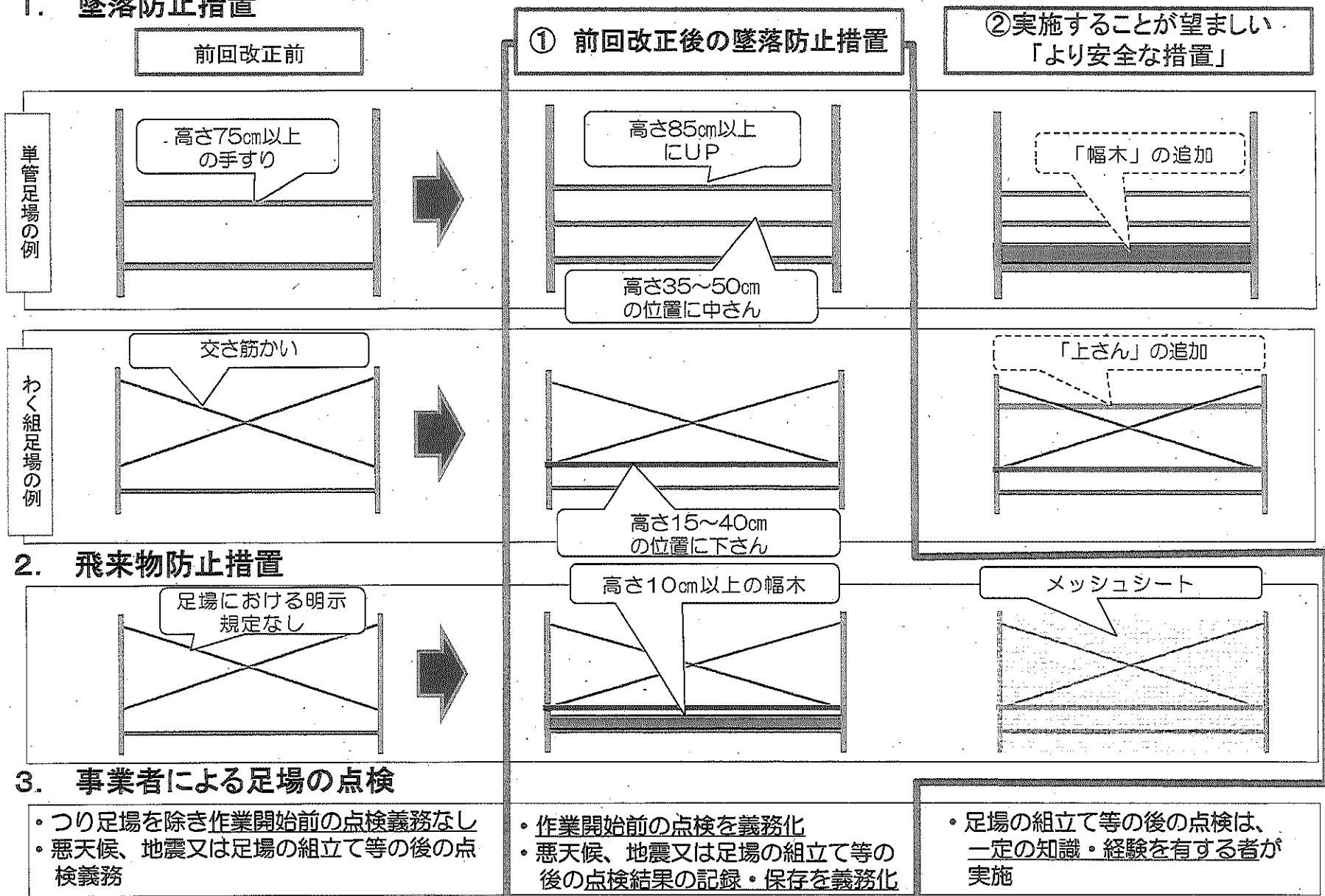
はり間方向における建地の内法幅が64cm未満の足場の作業床であって、床材と腕木との緊結部が特定の位置に固定される構造のものについては、改正省令の施行(平成27年7月1日)の際現に存する鋼管足場用の部材が用いられている場合※<sup>2</sup>に限り、第563条第1項第2号ハ「床材と建地との隙間は、12cm未満とすること」の規定は、適用しない※<sup>3</sup>。

※<sup>2</sup> 床材及び腕木の両方に現に存する鋼管足場用の部材が用いられている場合。

※<sup>3</sup> 足場の一部の作業床が本経過措置に該当する場合は、当該作業床に限り第563条第1項第2号ハを適用しない。

# (参考) 前回(平成21年6月)の足場からの墜落防止措置等の強化の概要

## 1. 墜落防止措置





基安安 0520 第 1 号  
平成 27 年 5 月 20 日

国土交通省  
土地・建設産業局  
建設市場整備課長 殿

厚生労働省労働基準局  
安全衛生部安全課長

足場からの墜落・転落災害防止総合対策推進要綱の改正について

日頃から、労働安全行政の推進に御理解・御協力をいただき、厚く御礼申し上げます。

さて、足場からの墜落・転落による労働災害の防止については、労働安全衛生規則（昭和47年労働省令第32号。以下「安衛則」という。）に定める墜落防止措置に加えて、足場からの墜落・転落災害防止総合対策推進要綱（平成24年2月9日付け基安発0209第2号「足場からの墜落・転落災害防止総合対策推進要綱の策定について」の別紙。以下「旧要綱」という。）に基づき、その徹底を図っていただいているところです。

今般、「足場からの墜落防止措置の効果検証・評価検討会」において取りまとめられた報告書（平成26年11月）を踏まえ、平成27年3月5日に労働安全衛生規則の一部を改正する省令（平成27年厚生労働省令第30号。以下「改正省令」という。）が公布され、平成27年7月1日から施行されることから、これに合わせて、平成27年5月20日付け基安発0520第1号「足場からの墜落・転落災害防止総合対策推進要綱の改正について」をもって、旧要綱についても別紙のとおり改正されました。

足場からの墜落・転落による労働災害の多くは、安衛則で定められている墜落防止措置が適切に実施されていない足場で発生したものであり、法定事項の遵守徹底が必要ですが、労働災害の一層の防止を図るためには、法定事項の遵守徹底はもとより、組立・解体時の最上層からの墜落防止措置として効果が高い「手すり先行工法」や通常作業時の墜落防止措置として取り組むことが望ましい「より安全な措置」等の設備的対策、小規模な場合も含めた足場の組立図の作成、足場点検の客観性・的確性の向上、足場の組立て等作業主任者の能力向上や足場で作業を行う労働者の安全衛生意識の高揚などの管理面や教育面の対策について進めていく必要があります。

つきましては、その趣旨及び内容を御理解いただくとともに、建設業関係団体、事業者への周知等に特段の御配慮を賜りますようお願いいたします。

なお、都道府県及び指定都市の建設業担当部長あてには、別途周知していることを申し添えます。



## 足場からの墜落・転落災害防止総合対策推進要綱

## 第1 目的

足場からの墜落・転落による労働災害の防止については、「足場からの墜落防止措置の効果検証・評価検討会」において取りまとめられた報告書を踏まえ、平成27年3月に労働安全衛生規則の一部を改正する省令（平成27年厚生労働省令第30号。以下「改正省令」という。）が公布され、平成27年7月1日から施行されることとされた。

当該報告書では、足場からの墜落・転落による労働災害の多くは、労働安全衛生規則（昭和47年労働省令第32号。以下「安衛則」という。）で定められている墜落防止措置が適切に実施されていない足場で発生したものであり、法定事項の遵守徹底が必要であるが、これに加えて、組立・解体時の最上層からの墜落防止措置として効果が高い「手すり先行工法」や通常作業時の墜落防止措置として取り組むことが望ましい「より安全な措置」等の設備的対策、小規模な場合も含めた足場の組立図の作成、足場点検の客観性・的確性の向上、足場の組立て等作業主任者の能力向上や足場で作業を行う労働者の安全衛生意識の高揚などの管理面や教育面の対策を進めていくことが労働災害防止上効果的であると提言されたところである。

本要綱では、上記の結果を踏まえ、改正省令による改正後の安衛則における墜落防止措置と併せて実施すべき対策を、足場に関係する各作業段階に応じてまとめることで、足場からの墜落・転落災害の一層の防止に資することを目的とする。

## 第2 足場からの墜落・転落災害（休業4日以上死傷災害）発生状況の概要

## 1 労働災害発生件数の推移

ア 建設業における労働災害は平成23年以降、増加・高止まりしており、そのうち墜落・転落による災害も同様の傾向となっている。

イ 平成23年以降、墜落・転落災害のうち、足場からによるものが占める割合は、死傷災害で約15%、死亡災害で約18%となっている。

## 2 災害発生状況

平成21年度から平成23年度までに発生した足場からの墜落・転落災害を分析すると以下のとおりである。

## (1) 発生業種

死亡災害、死傷災害ともに、約9割を建設業が占めている。特に、「鉄骨鉄筋コンクリート造建築工事業」、「木造家屋建築工事業」の2業種で建設業全体の半数以上を占めている。

## (2) 墜落箇所の高さ

墜落箇所の高さについては、安衛則上、墜落防止措置が義務づけられている2メートル以上の箇所からの墜落が死亡災害の大多数であり、死傷災害においても約6割を占めているが、2メートル未満の箇所からの墜落により被災している場合も多いこと

にも留意する必要がある。

### (3) 墜落時の作業の状況

墜落時の作業の状況についてみると、組立・解体時の割合が3割（うち、「最上層からの墜落」が7割）、通常作業時が約5割、移動・昇降時が約2割となっている。

特に、死亡災害についてみると、組立・解体時の最上層からの墜落によるものが約4割となっていて、一度被災すると死亡に至るおそれも高い。

### (4) 墜落防止措置や不安全行動等の状況

足場からの墜落・転落災害の約9割は安衛則で定められている墜落防止措置（改正省令による改正前の安衛則第563条第1項第3号及び第564条第1項第4号に基づく措置）が適切に実施されていない足場で発生している。安衛則で定められている墜落防止措置を適切に実施した足場において発生した災害についても、その大半に足場から身を乗り出して作業を行うなどの不安全行動や床材や手すりの緊結が不十分であるなどの構造上の問題が認められる。

## 第3 足場に関連する各作業段階において留意すべき事項

足場からの墜落・転落災害の防止に当たっては、次の①から④の点に留意した上で、安衛則に基づく措置を徹底するとともに、後記1から6までに掲げる墜落防止措置を講じること。

- ① 各現場の実情に応じた安全対策を設計、計画の段階から検討する必要があること。
- ② 対策の検討に当たっては、労働安全衛生法（昭和47年法律第57号。以下「安衛法」という。）第28条の2第1項に基づく危険性又は有害性等の調査（リスクアセスメント）の観点を踏まえ、実際に足場上で行われている労働者の作業の実態等を十分に踏まえたものとする。
- ③ 対策の検討に当たっては、作業性の低下や不安全行動等による新たなリスクの誘発等が生じないように、本質的な安全対策を優先的に採用するように努めること。
- ④ 検討した対策については適切な管理のもと、総合的にこれらを実施することが効果的であること。

### 1 足場を使用して作業を行う建築物、構築物等の設計・計画段階における留意事項

工事の対象となる建築物、構築物等の設計においては、足場上での高所作業ができるだけ少なくなるような工法を採用するよう努めること。

### 2 足場の設置計画段階における留意事項

#### (1) 足場の組立図の作成

足場からの墜落防止のための手すり等の機材の設置、足場の点検等が的確に実施されるために、足場の高さ等によらず、組立て作業に着手する前に、足場の組立図を作成し、関係労働者に周知すること。

#### (2) 足場の組立て等の際の墜落防止措置

- ア 高所での組立・解体作業を必要としない「移動昇降式足場」や、高所での組立・解体作業が従来より大幅に少なくて済む「大組・大払工法」の採用に努めること。
- イ つり足場など、組立て、解体又は変更（以下「組立て等」という。）の際における墜落・転落災害のリスクが高い足場については、組立て等の際に足場上での作業を必要としないゴンドラや高所作業車を用いた工法の採用についても検討すること。
- ウ つり足場、張出し足場又は高さが2メートル以上の構造の足場の組立て等の作業を行う場合は、安衛則第564条第1項第4号に基づき、40センチメートル以上の作業床及び安全帯を安全に取り付けるための設備（以下「安全帯取付設備」という。）を設置すること。安全帯取付設備とは、安全帯を適切に着用した労働者が墜落しても、安全帯を取り付けた設備が脱落することなく、衝突面等に達することを防ぎ、かつ、使用する安全帯の性能に応じて適当な位置に安全帯を取り付けることができるものであること。
- エ 組立・解体時の最上層からの墜落防止措置として効果が高い工法として、平成21年4月24日付け基発第0424001号の別紙「手すり先行工法等に関するガイドライン」（以下「ガイドライン」という。）に基づく「手すり先行工法」を積極的に採用すること。

なお、平成27年3月31日付け基発0331第9号では、上記ウで安全帯取付設備を設置する場合には、足場の一方の側面のみであっても、手すりを設ける等労働者が墜落する危険を低減させるための措置を優先的に講ずるよう指導することとされている。

### (3) 通常作業時等における墜落防止措置

- ア 足場上で行われる各種作業について、リスクアセスメントを実施し、その内容を踏まえた墜落防止措置を採用すること。
  - イ 安衛則第563条第1項第2号のハに基づき、床材と建地との隙間は12センチメートル未満とすること。ただし、次のいずれかに該当する場合であって、防網を張る等墜落による労働者の危険を防止する措置を講じたときは、適用されないこと。
    - (ア) はり間方向における建地と床材の両端との隙間の和が24センチメートル未満の場合
    - (イ) 曲線的な構造物に近接して足場を設置する場合等、はり間方向における建地と床材の両端との隙間の和を24センチメートル未満とすることが作業の性質上困難な場合
- また、はり間方向における建地の内法幅が64センチメートル未満の足場の作業床であって、床材と腕木との緊結部が特定の位置に固定される構造の鋼管用足場の部材で、平成27年7月1日現にあるものが用いられている場合は適用されないこと。
- なお、これらの場合も含めて、別添に掲げる「より安全な措置」の1(2)を積極的に採用すること。
- ウ 手すり等の墜落防止措置については、安衛則第563条第1項第3号に基づく措置に加えて、別添の1(1)に掲げる「より安全な措置」を積極的に採用すること。特に、

幅木等及び上さんについては次のエ及びオの措置を講ずること。

なお、「より安全な措置」には、別添の1(1)に掲げる措置に限らず、足場上での作業の状況や現場の実情に応じて「防音パネル」や「ネットフレーム」、「金網」等を用いてこれらの措置と同等の墜落防止効果が得られるような場合も含まれるものであること。

エ 足場の建地の中心間の幅が60センチメートル以上の場合に、墜落防止措置及び飛来落下防止措置として、足場のうち躯体の反対側（以下「後踏側」という。）（荷揚げ等の作業に支障がある箇所を除く。）には次の措置を講ずること。

（ア）わく組足場においては、下さんの代わりに、高さ15センチメートル以上の幅木を設置すること。なお、この場合に、交さ筋かいの下の隙間をより小さくする観点から、より高い幅木を設置すること。

（イ）わく組足場以外の足場においては、手すり及び中さんに加えて幅木等を設置すること。

オ わく組足場の後踏側（荷揚げ等の作業に支障がある箇所を除く。）には、交さ筋かい及び下さんに加えて上さんを設置すること。

カ 足場の昇降設備については、安衛則第526条や第552条に照らし適切なものとし、計画段階においては、足場上での作業状況を踏まえ、適切な位置に適切な数の設備が設置されるよう配慮すること。

また、通常の「昇降階段」の設置が困難な場合には、ハッチ式の床付き布わくと昇降はしごを組み合わせた昇降設備を設置する等により、「足場の外側をよじ登る」、「昇降禁止の場所から足場の外側を伝って降りる」等の「不安全行動」を誘発させないものとする。

### 3 足場の組立て等の作業段階における留意事項

#### (1) 足場の組立て等に係る作業手順の作成及びこれに基づく作業の実施

ア 上記2により作成した足場の設置計画及び足場の組立図をもとに、足場の組立て等の作業に当たっての具体的な作業手順を定め、労働者に周知し、これに基づく作業を徹底させること。なお、作業手順には、安衛則第564条第1項第1号に掲げる事項のほか、設置する足場の種類に応じた組立方法など足場の組立て等の作業に当たって必要な事項を含めること。

イ 作業手順については、作業進行によって発生する問題点や現場の実情を踏まえ、必要に応じこれを見直すこと。

#### (2) 作業主任者

ア 高さ5m以上の足場の組立て等の作業に当たっては、必要な資格を有する者の中から「足場の組立て等作業主任者」（以下「作業主任者」という。）を選任し、安衛則第566条各号に定める事項を行わせること。

イ 特に、足場の組立て等作業時の墜落・転落災害では、安全帯を着用していたにも関わらず、これを使用していなかったために墜落した事案が多数認められており、

また、安衛則第 564 条第 1 項第 4 号のロで、安全带取付設備等の設置等が新たに規定されたこと等から、作業主任者には安衛則第 566 条第 4 号に基づき、安全带の使用状況の監視等を徹底させること。また、使用させる安全带については、同条第 2 号に基づき、作業主任者にその機能の点検等を行わせること。

ウ 高さ 5 m に満たない足場の組立て等の作業に当たっても、安衛則第 529 条に基づき、作業を指揮する者を指名し、上記に準じた事項を行わせること。

### (3) 安全带取付設備等の設置及び安全带の使用

ア 安衛則第 564 条第 1 項第 4 号のロに基づき、安全带取付設備等を設置し、労働者に安全带を使用させる措置又はこれと同等以上の効果を有する措置を講ずること。安全带取付設備には、2 (2) のウに示す安全带取付設備の要件を満たす手すり、手すりわく及び親綱が含まれ、さらに、建わく、建地、手すり等も当該要件を満たす設備として利用できる場合があること。

イ 足場の組立て等作業時の墜落・転落災害の中には、安全带は使用していたものの、その掛替え時に墜落した事案が散見されるため、足場の組立て等作業時には「安全带の二丁掛」を基本とすること。

ウ 特殊な形状の足場の組立・解体や、建物や足場の形状から墜落時に労働者の救出に時間を要する場所での作業においては、原則としてハーネス型安全带を使用すること。

### (4) 手すり先行工法

ア 「手すり先行工法」を用いた足場の組立て等の作業を行う場合には、上記 (1) により作成する作業手順はガイドラインを踏まえた適切な内容とすること。

イ 手すり先行工法による足場の組立ては、足場の後踏側のみを採用されることが多いことから、足場の躯体側からの墜落防止のために安全带を使用すること。なお、先行手すり部材に安全带を取り付ける場合には、足場上での移動に伴い、安全带の掛け替えが生ずるため、上記 (3) に示した「安全带の二丁掛」を基本とすること。

### (5) 足場の点検

ア 墜落防止措置も含め、適切に計画された足場が計画どおりに設置されていることを確認することは、足場の組立て又は変更後に足場上で作業を安全に行う上で極めて重要な事項である。事業者は、足場の組立て等の後には安衛則第 567 条第 2 項に基づき、足場の点検及び補修を実施するとともに、その結果について記録・保存を行うこと。

イ 元方事業者等の注文者は、足場の組立て等の後に請負人の労働者にこれを使用させる時は、作業を開始する前に、安衛則第 655 条第 1 項第 2 号に基づき、足場の点検及び補修を実施するとともに、その結果について記録・保存を行うこと。

ウ 上記ア及びイの点検実施者は、別添の 3 (2) に掲げる者等十分な知識・経験を有する者を指名するとともに、点検に当たっては足場の種類に応じたチェックリストを作成の上、これを活用すること。

エ 上記ア及びイの点検実施者は、足場の組立て等の作業に直接従事した者、当該作業の作業主任者及び作業指揮者等の当事者以外の者とする。

ただし、従業員数の少ない事業者又は注文者にあつては、足場の組立て等の作業に係る当事者以外には、足場の点検に関する十分な知識・経験を有する者が確保できない場合も考えられる。この場合には、足場の組立て等に係る当事者に足場の点検を実施させても差し支えないこと。

また、事業者及び注文者の双方が点検を行う場合には、事業者の点検は、足場の組立て等の作業に係る当事者に点検を実施させても差し支えないが、その場合も、事業者による点検は確実に行われるべきであること。

#### 4 足場上で作業を行う段階における留意事項

##### (1) 足場上での作業に係る作業計画の作成及びこれに基づく作業の実施

ア 足場上で行われる作業に係る作業計画の作成に当たっては、①足場上での作業箇所や作業範囲、②作業に伴う手すり等の取り外しの有無及びその際の作業方法、③取り外した手すり等の復旧等に関する内容を含めることとし、当該作業計画に基づく作業を徹底すること。

イ 足場からの墜落・転落災害では、資材の運搬等の際に手すり等を臨時に取り外し、又は手すり等から身を乗り出して作業を行っていた際に墜落した事案が複数認められるため、上記の作業計画の作成に当たっては、手すり等の取り外しや身を乗り出しての作業を行う必要がないような作業方法の採用を検討すること。

ウ 設置された足場上で作業を行った場合において、①不安全行動や無理な姿勢となることが想定される場合、②作業計画では想定していなかった手すり等の取り外しを行う場合等については、特定元方事業者の担当者や職長等当該足場を使用する労働者の責任者に報告させることとし、労働者個人の判断でこれを行わせないよう徹底すること。

##### (2) 手すり等を臨時に取り外して作業を行う場合

ア 手すり等を臨時に取り外して作業を行う場合には、安衛則第 563 条第 3 項第 1 号に基づき、安全带取付設備等を設置し、労働者に安全带を使用させる又はこれと同等以上の効果を有する措置を講ずること。また、同項第 2 号に基づき、その箇所で作業を行う者、作業を指揮する者等の関係者以外の労働者の立ち入り禁止措置を講ずることにより、作業と関係のない労働者が通行することによる墜落の危険を防止すること。

イ 臨時に取り外した手すり等については、安衛則第 563 条第 5 項に基づき、上記(1)により作成した作業計画に即して、その必要がなくなった後、直ちに元の状態に戻すとともに、これが確実に行われていることを職長等当該足場を使用する労働者の責任者に確認させること。

##### (3) 安全带の使用

労働者に安全带を使用させる場合には、上記 3 (3) のイ及びウに準じ、安全带を二丁掛することや建物や足場の形状から墜落時に労働者の救出に時間を要する場所での作業においては、原則としてハーネス型安全带を使用すること。

#### (4) 足場の点検

- ア 作業開始前には、安衛則第 567 条第 1 項に基づき、手すりや交さ筋かい等の取りはずしや脱落の有無について点検及び補修を実施すること。なお、つり足場以外の足場についても、必要に応じ、安衛則第 567 条第 2 項各号に掲げる足場の構造等に関する事項について併せて確認し、問題が認められた場合には補修を行うこと。
- イ 点検実施者については、職長等当該足場を使用する労働者の責任者から指名すること。

### 5 安全衛生教育における留意事項

#### (1) 足場の組立て等の作業に係る特別教育の実施

足場の組立て等の作業に就く労働者に対して、足場及び作業の方法に関する知識、工事中用設備、機械、器具、作業環境等に関する知識、労働災害防止に関する知識及び関係法令について安衛則第 36 条に基づく特別教育を実施すること。

#### (2) 足場の組立て等作業主任者能力向上教育

足場の組立て等作業における墜落・転落災害では、作業主任者が職務を適切に実施していたと認められないものが多いことから、作業主任者の職務に関する能力の向上を図り、職務が徹底されるよう、安衛法第 19 条の 2 に基づく足場の組立て等作業主任者能力向上教育を定期的な受講させることに努めること。

#### (3) 足場の作業に就く労働者に対する安全衛生意識の高揚

安全帯の使用等の墜落防止措置のポイントや不安全行動等を伴う災害事例を説明する等により、安全衛生意識の高揚に努めること。

### 6 その他

#### (1) 足場の作業床の常時有効な状態の確保

足場の作業床上に資材や工具が散逸していることは、物体の落下による危険のみならず、労働者がつまずくことによる墜落も懸念されるため、足場の作業床上で作業を行うに当たっては、資材や工具の整理整頓に努め、作業床を常時有効な状態にしておくよう努めること。

#### (2) 労働者の健康管理等

猛暑による疲労の蓄積や睡眠不足等が足場上での作業に影響を及ぼすことも懸念されるため、健康管理の徹底を図るとともに、朝礼時における点呼等により健康状態の把握に努め、必要に応じ、作業配置の見直しを行うことなどについても配慮し、足場からの墜落・転落災害の防止に努めること。

## 第 4 各主体における留意事項

### 1 建設工事の発注者が留意すべき事項

建設工事の発注に当たっては、上記第 3 の 1 に掲げるとおり、足場上での高所作業ができるだけ少なくなるような工法を採用するよう努めるとともに、足場からの墜落防止



対策に必要な経費についても配慮すること。

## 2 特定元方事業者が留意すべき事項

ア 特定元方事業者については、安衛法第31条に基づき、自ら使用する労働者の墜落・転落災害防止の観点のみならず、注文者の立場として各種の措置が義務付けられていることを踏まえ、上記第3の2から6に掲げる各作業段階に応じた墜落防止措置の実施に留意するとともに、関係請負人が下記3及び4に掲げる措置を講ずるために必要な経費についても配慮すること。

イ 特定元方事業者以外の元方事業者についても、上記に準じた対策を行うこと。

## 3 足場を設置する事業者が留意すべき事項

ア 足場の設置計画の作成、足場の組立て等の作業の実施に当たっては、上記第3の2に掲げる設計計画段階における事項及び3に掲げる足場の組立て等の作業段階における事項、並びに5(1)及び(2)に掲げる安全衛生教育における事項に留意すること。

イ 建設工事のように複数の事業者が同一の足場を使用することが想定される場合には、必要に応じ、足場上で作業を行う事業者とも協議の上、作業の実情に応じた足場の設置に努めること。

## 4 足場を設置する事業者以外の事業者が留意すべき事項

労働者に足場上で作業を行わせる際には、足場を設置する事業者でなくとも安衛則第563条第1項第3号、安衛則第567条等に基づく措置の実施義務があることから、上記第3の4に掲げる足場上で作業を行う段階における事項及び5(3)に掲げる労働者の安全衛生意識の高揚に留意すること。また、足場の墜落防止措置等に問題が認められた場合には、元方事業者と協議の上、必要な措置を講ずること。

## 5 足場に関連した作業を行う労働者が留意すべき事項

ア 足場からの墜落防止措置は、労働安全衛生法令上、事業者を実施義務があるが、事業者から安全帯の使用を命ぜられた場合等には、労働者はこれに従う義務があることに留意すること。

イ 足場からの墜落・転落災害については、労働者の不安全行動や無理な姿勢による作業があった場合には、安衛則に基づく措置を実施しているにも関わらず被災している事例が散見されることに留意の上、定められた作業計画、作業手順等に基づき作業を行うこと。

## 6 労働災害防止団体、関係業界団体及び安全衛生教育機関が留意すべき事項

ア 労働災害防止団体、関係業界団体は上記に掲げる事項を各事業者が適切に実施できるよう、各種の指導・援助を実施すること。また、安全衛生教育機関は、足場の組立

て等作業に係る特別教育を事業者に代わって実施する場合には、これを計画的に実施すること。

イ 足場からの墜落・転落災害の9割以上に安衛則に基づく墜落防止措置の不備が認められることから、あらゆる機会を捉え、法令の周知徹底を行うこと。

#### 7 足場機材メーカーが留意すべき事項

ア 足場ユーザーの要望を踏まえた適切な機材の開発に努めること。

イ 必要とされる足場機材の安定供給に努めること。

#### 8 行政が留意すべき事項

ア 建設現場等足場が設置されている事業場等に対する個別指導や集団指導等の際はもとより、足場の設置計画の受理時、労働者死傷病報告の受理時等あらゆる機会を捉え、事業者に対して上記内容に基づく指導を徹底すること。

イ 労働災害防止団体、関係業界団体等と連携し、足場からの墜落・転落災害防止対策の更なる推進を図るとともに、中小建設事業者等が施工する建設現場に対する指導・支援を行うことにより、安全な足場の一層の普及を図ること。

ウ 発注者における足場からの墜落防止措置等の安全衛生経費（一人親方等の労災保険の特別加入のために必要な経費を含む。）の積算計上、元請事業者が請負人に示す見積条件において墜落防止措置の実施者・経費負担者の明確化、請負契約における当該経費の明示について周知啓発を図ること。

(別添)

安衛則の確実な実施に併せて実施することが望ましい「より安全な措置」等について

### 1 足場からの墜落災害防止に関する「より安全な措置」について

(1) 足場からの墜落災害を防止するため、以下の措置を講じることが「より安全な措置」であること。

① わく組足場にあつては、次のような措置を講じること。

a 交さ筋かい及び高さ15センチメートル以上40センチメートル以下のさん若しくは高さ15センチメートル以上の幅木又はこれらと同等以上の機能を有する設備に加え上さんを設置すること。

b 手すり、中さん及び幅木の機能を有する部材があらかじめ足場の構成部材として備えられている手すり先行専用型足場を設置すること。

② わく組足場以外の足場にあつては、次のような措置を講じること。

手すり等及び中さん等に加え幅木を設置すること。

(2) 足場のはり間方向の建地(脚柱)の間隔と床材の幅の寸法は原則として同じものとし、両者の寸法が異なるときは、床材を複数枚設置する等により、床材は建地(脚柱)とすき間をつくらないように設置すること。

### 2 手すり先行工法及び働きやすい安心感のある足場の採用

足場の組立て、解体時及び使用時の墜落災害を防止するため、平成21年4月24日付け基発第0424001号「手すり先行工法に関するガイドライン」について」において示された「手すり先行工法等に関するガイドライン」に基づいた手すり先行工法による足場の組立て等の作業を行うとともに、働きやすい安心感のある足場を設置すること。

### 3 足場等の安全点検の確実な実施

(1) 足場等の点検(「手すり先行工法等に関するガイドライン」に基づく点検を含む。)に当たっては、資料に示す足場等の種類別点検チェックリストの例を参考に使用する足場等の種類等に応じたチェックリストを作成し、それに基づき点検を行うこと。

(2) 足場等の組立て・変更時等の点検実施者については、足場の組立て等作業主任者であつて、足場の組立て等作業主任者能力向上教育を受講している者、労働安全コンサルタント(試験の区分が土木又は建築である者)等労働安全衛生法第88条に基づく足場の設置等の届出に係る「計画作成参画者」に必要な資格を有する者、全国仮設安全事業協同組合が行う「仮設安全監理者資格取得講習」、建設業労働災害防止協会が行う「施工管理者等のための足場点検実務研修」を受けた者等十分な知識・経験を有する者を指名すること。

(3) 作業開始前の点検は職長等当該足場を使用する労働者の責任者から指名すること。