

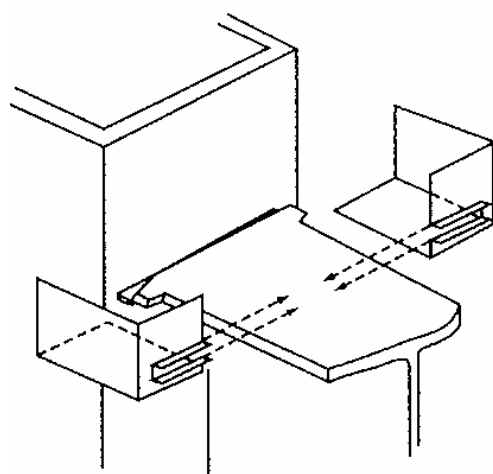
鉄骨工事 Q&A	工事現場溶接	風養生	制定	2011年7月1日
			改訂	2019年4月1日

Q. ノンブラケット梁の工事現場溶接における効果的な風養生方法はないか？

A.

具体的な方策を提案することはできませんが、防風設備に用いる養生シートは、ガス溶断、ガウジングによる火花から着火しない不燃性のものとし、これをユニット足場などの溶接足場設備の周りや建物外周に沿って取り付けます。また補助的な防風対策としてフランジに左右からプレートで作成された防風装置をはめ込むなど様々な方法が考えられます。

工事現場溶接業者と協議して工夫してください。



溶接部近傍のみを囲う防風装置の例