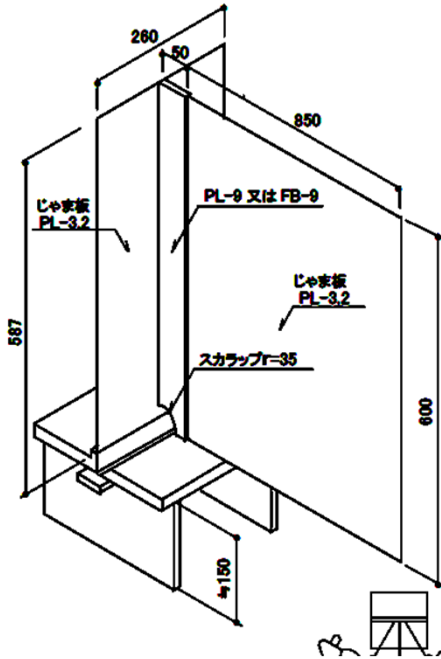


鉄骨工事 Q&A	工場溶接	AW検定資格	制定	2011年7月1日
			改訂	2019年4月1日

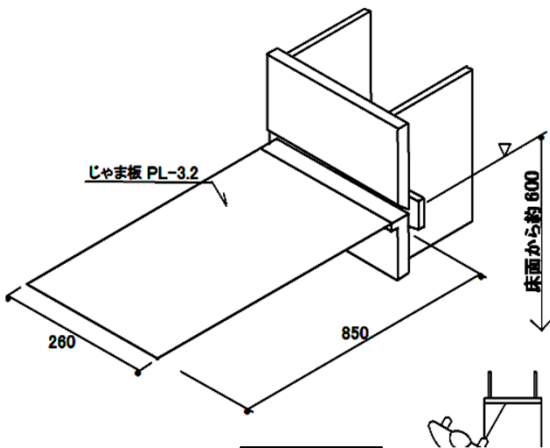
Q. 工事現場溶接のAW資格保有者に工場溶接を行わせる事は資格の面で問題ないか？

A.

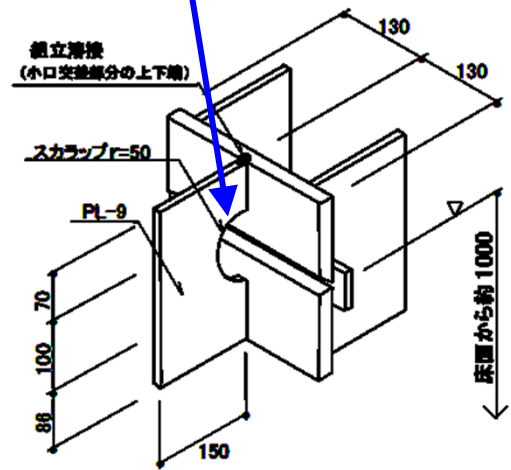
AW検定では工事現場溶接と工場溶接の試験内容が異なり、それぞれ実情に応じた試験を行っているため、資格の面では差異があります。適用にあたっては設計者・工事監理者と協議してください。



下向き溶接(工場溶接・工事現場溶接共通)



工場溶接



工事現場溶接

横向き溶接

柱継手を想定し、エレクションピースを「じゃま板」として再現した試験体となっている

AW検定における工場溶接、工事現場溶接の試験体比較