

設備工事情報シート	衛生	I-P-58-改 <sub>2</sub>	制定	2007年4月1日
			改訂	2015年3月1日
施工要領	ポリブテン管・架橋ポリエチレン管 (さや管ヘッダー工法)		シーケー金属編	

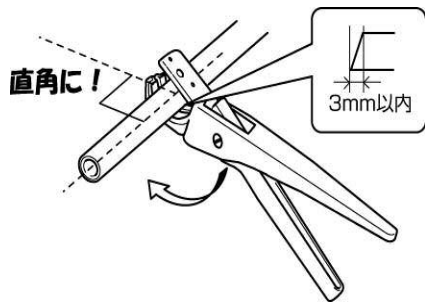
## 1. 目的・概要

住宅の給水および給湯配管に使用される樹脂管（架橋ポリエチレン管、ポリブテン管）の施工方法にはさや管ヘッダー工法および先分岐工法がある。その施工要領および使用部材はメーカーごとに異なる為、認識不足による不具合を防止するには、施工前に採用メーカーの接続方法を確認する必要がある。

以下に、シーケー金属（株）／ポリブテン管・架橋ポリエチレン管／さや管ヘッダー工法の施工要領および施工のポイントを示す。

## 2. 施工手順

### (1) 管の切断



#### ① 施工方法

管軸に対して直角に切断する

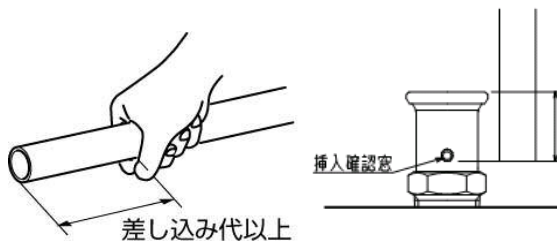
#### ② ポイント

管切断用カッターの刃を樹脂管に当て、樹脂管を軸に持ち手を回転させるように切断する。

#### ③ 注意

樹脂管の切断面に段差が生じないように、また斜め切りや潰し切りにならないように注意する。  
樹脂管の内外面に傷等がないことを予め確認すること。

### (2) 差し込み代の確保



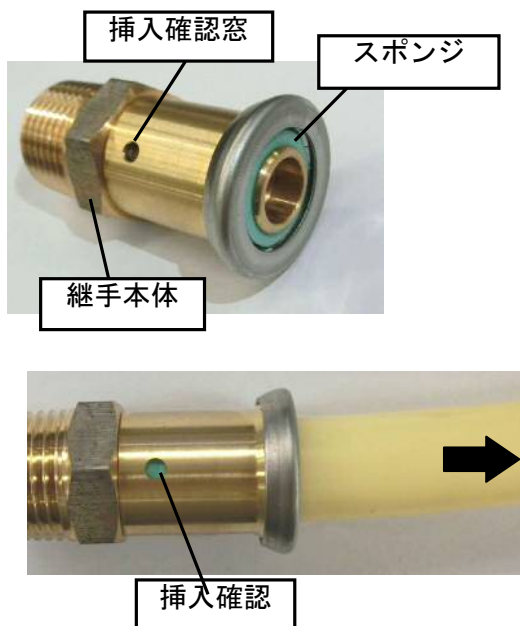
#### ① 施工方法

樹脂管挿入時に必要な差し込み代を確保する。

#### ② 注意

管端部にゴミ、バリ、ささくれ等がある場合は管内に入らないように除去すること。

### (3) 樹脂管の挿入



#### ① 施工方法

継手端部のスポンジを外さずに、そのまま一気に管を挿入する。

#### ② 注意

挿入前に継手端部のスポンジの色を確認する。  
スポンジは外さずにそのまま挿入すること。

#### ③ ポイント

管を継手の奥まで真直ぐに一気に挿入する。  
挿入確認窓から、管もしくはスポンジが見えていることを確認する。  
管を引っ張り、抜けないことを確認する。

# 資 料

## 3. 適用

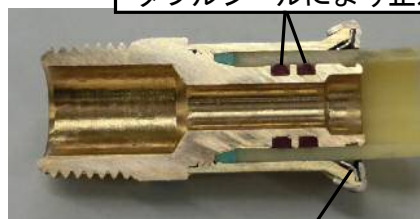
- ・水道用ポリブテン管 (JIS K 6792)
- ・水道用架橋ポリエチレン管 (JIS K 6787)
- ・架橋ポリエチレン管 (JIS K 6769) はφ10, 13のみ

## 4. 施工指導

顧客要望により、現場講習会を開催。

## 5. さや管ヘッダー用部材 (抜粋)

止水機構：  
ダブルシールにより止水



抜止め防止機構：  
歯付座金によりパイプをロック



水栓ボックスⅢ型

タイプ	壁厚
S	9mm
M	12~15mm
L	19~22mm

適合管サイズ		継手サイズ	ねじ
樹脂管	さや管		
10・13	16・22・25mm	10・13	Rc1/2・Rp1/2

※取付壁穴：φ57mm



床用水栓ボックス

適合管サイズ		継手サイズ	ねじ
樹脂管	さや管		
10・13	16・22mm	10・13	Rc1/2

※床高さ 200mm 以上に対応 (金具とあわせて使用)



高床用・低床用水栓ボックス

適合管サイズ		継手サイズ	ねじ
樹脂管	さや管		
10・13	16・22・25mm	10・13	Rc1/2

※高床用水栓ボックス：床高さ 190~230mm に対応

※低床用水栓ボックス：床高さ 100~190mm に対応

(金具とあわせて使用)

## 6. 水圧試験判定基準 (ポリブテンパイプ工業会、架橋ポリエチレン管工業会基準に基く)

管種	初期圧力 (5分間保持)	試験圧力	1時間後の水圧
ポリブテン管	—	0.75MPa	0.55MPa
架橋ポリエチレン管	0.75MPa	0.75MPa	0.50MPa

※水圧確認時、樹脂管接合部は必ず目視・触感で漏水のないことを確認すること。

## 7. 問い合わせ先 シーケー金属株式会社

住設システム部門		TEL (0766) 24-7033 FAX (0763) 88-0502	
配管機器 営業本部	東京支店	TEL (03) 3861-8036(代) FAX (03) 3866-8467	北海道営業所 TEL (011) 780-8808 FAX (011) 780-8809
	大阪支店	TEL (06) 6531-6776(代) FAX (06) 6531-6724	仙台営業所 TEL (022) 788-2744 FAX (022) 788-2745
	名古屋支店	TEL (052) 251-1761(代) FAX (052) 251-1762	広島営業所 TEL (082) 509-0460 FAX (082) 509-0461
	福岡営業所	TEL (092) 433-3057 FAX (092) 433-3058	北陸営業所 TEL (0766) 26-0722 FAX (0766) 26-0833