

### 1. 目的・概要

集合住宅は、建築プラン上の納まりや経済性から排水集合管を使用した伸長通気方式が一般的となっている。約30年ほど前に登場し普及してきた排水集合管は、当初から支持・固定に関する明確な施工要領はなくスラブに直接固定する方法が現場では行われてきた。一方、デベロッパーごとに異なる施工要領が作成され、混乱が生じようとしている。

ここでは、排水縦管を含めた排水集合管の支持方法の施工要領の基本的な考え方を示す。

### 2. 排水縦管の支持方法の基本的な考え方

- (1) 集合住宅の排水縦管の支持箇所は、スラブなど各階1箇所以上とすることを基本とする。
- (2) 配管自重の鉛直荷重支持を行い、必要な場合に振れ止めなどの水平荷重支持を行う。
- (3) 鉛直荷重支持では、各支持点にかかる荷重に耐えられる適切な方法を採用する。
- (4) Uバンドはナットの締付力が水平方向に働くため、基本的には水平方向の振れ止めに使用する。

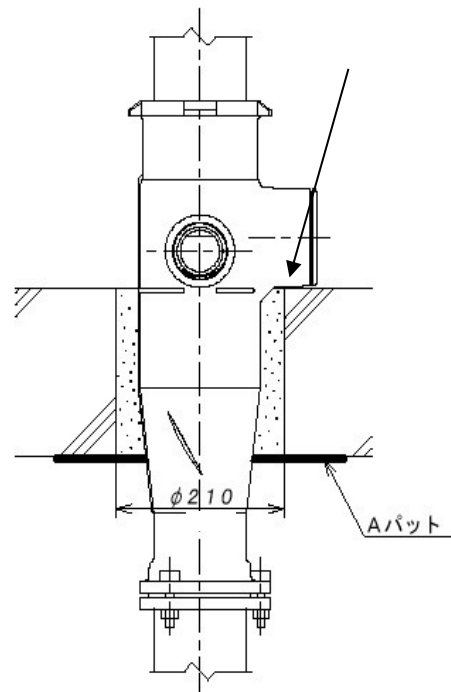
### 3. 排水集合管の支持方法の基本的な考え方

- (1) 排水集合管方式の場合、排水集合管に排水縦管および排水重量を加え、鉛直荷重支持を行う。
- (2) 排水集合管設置のためのスラブ開口寸法は、メーカーごとに異なるため、推奨寸法を確認する。

スリーブ径の例

排水縦管径	スリーブ径
75、80A	175~200φ
100A	200φ
125A	250φ

枝管ネック部を利用してスラブから支持を取る



- (3) 排水集合管本体はスラブ支持を基本とする。排水集合管本体にはスラブに支持するための専用治具などはないため、枝管ネック部をスラブ上に乗せる形となる。
- (4) スラブの構造補強は基本的に必要としないが、スリーブ径および1フロア分の荷重を算出し開口補強の必要性和合わせて構造設計者と協議の上、決定する。
- (5) スラブ貫通部はモルタルで穴埋めすることを基本とする。
- (6) スラブ底(下階)には、モルタルの落下を防止するための“Aパット”を設ける。

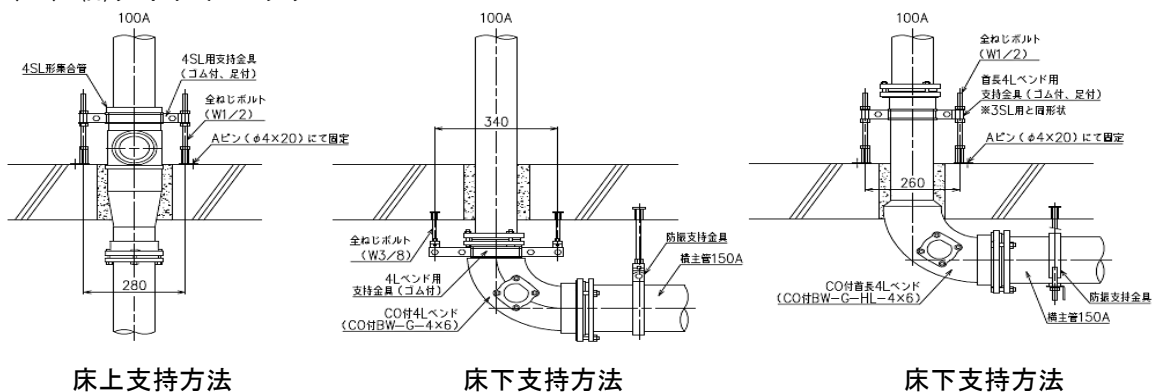
排水集合管の基本的支持方法

注意) “排水集合管”は株式会社ボタケミックスの登録商標です。本資料作成にあたり“排水集合管”の使用許諾を得ています。一般的には“排水用特殊継手”という名称を使用して下さい。

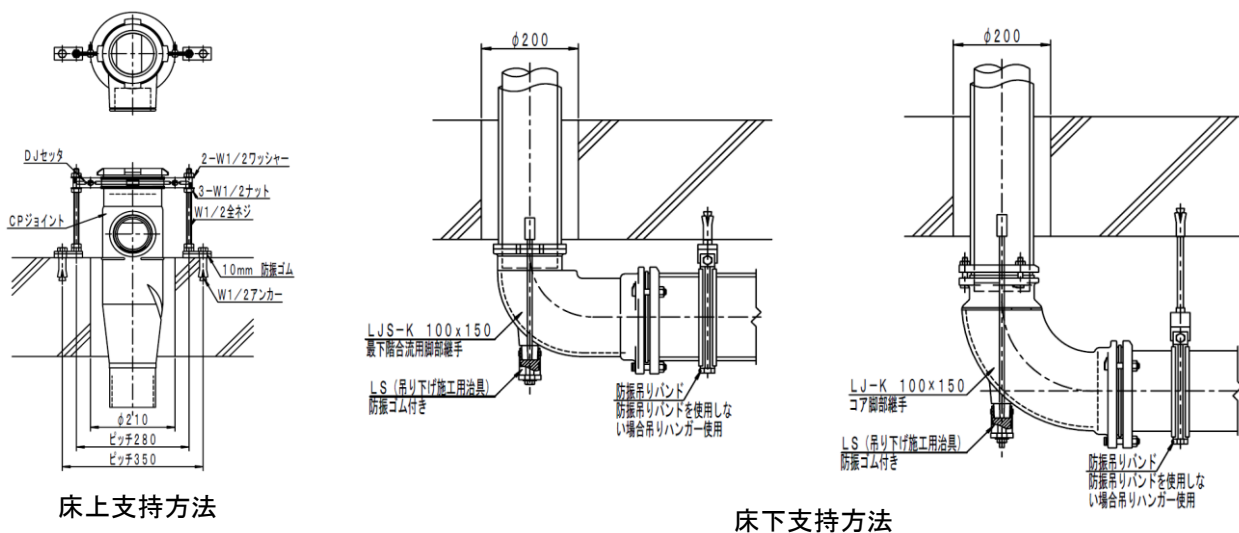
# 資料

## 4. 防振支持方法の例(\*必要とされる場合)

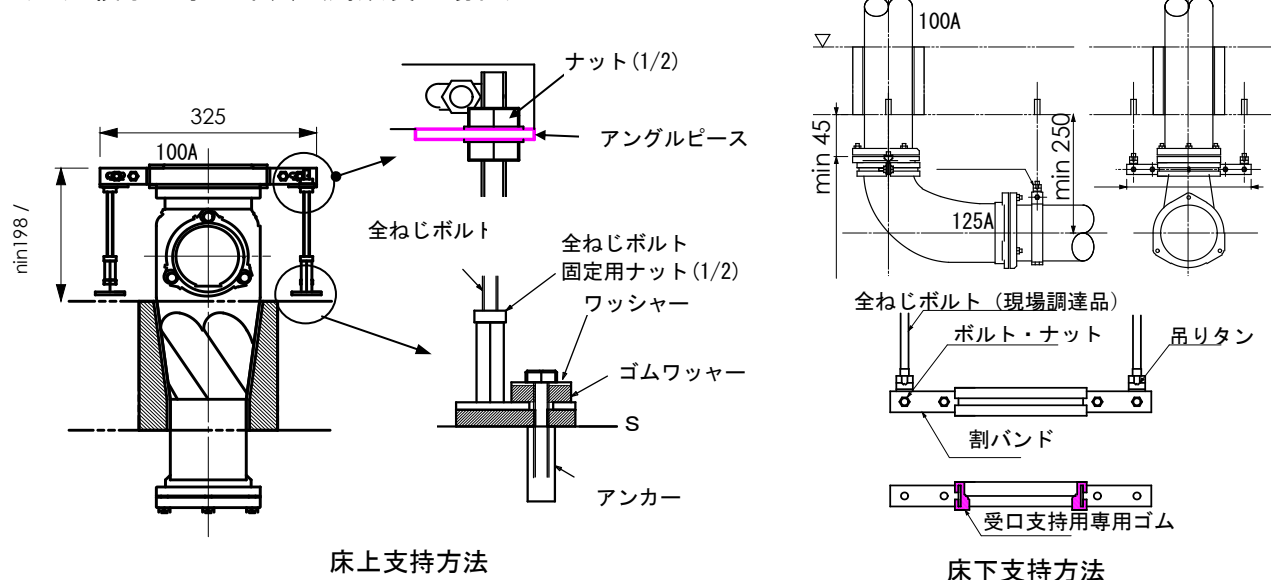
### (1) 株式会社クボタケミックス



### (2) 株式会社小島製作所



### (3) 積水化学工業株式会社 (鋳鉄製の場合)



## 5. 問い合わせ先

株式会社クボタケミックス	東日本支社 営業一課	西田 一誠	TEL:03-5695-3349
株式会社小島製作所	首都圏営業部	太田 喜世司	TEL:050-3732-9412 (IP)
積水化学工業株式会社	東京設備システム営業所	中田 穰	TEL:03-5521-0641