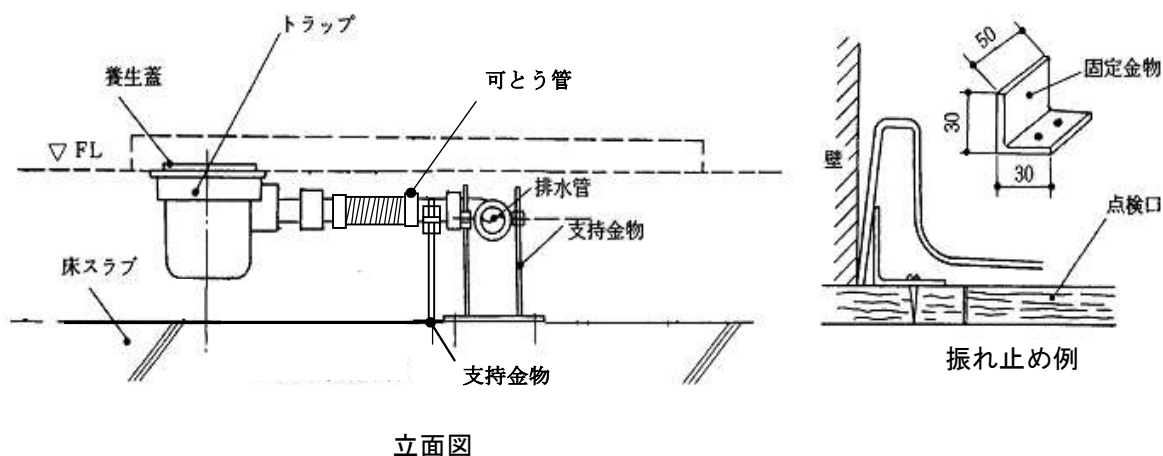
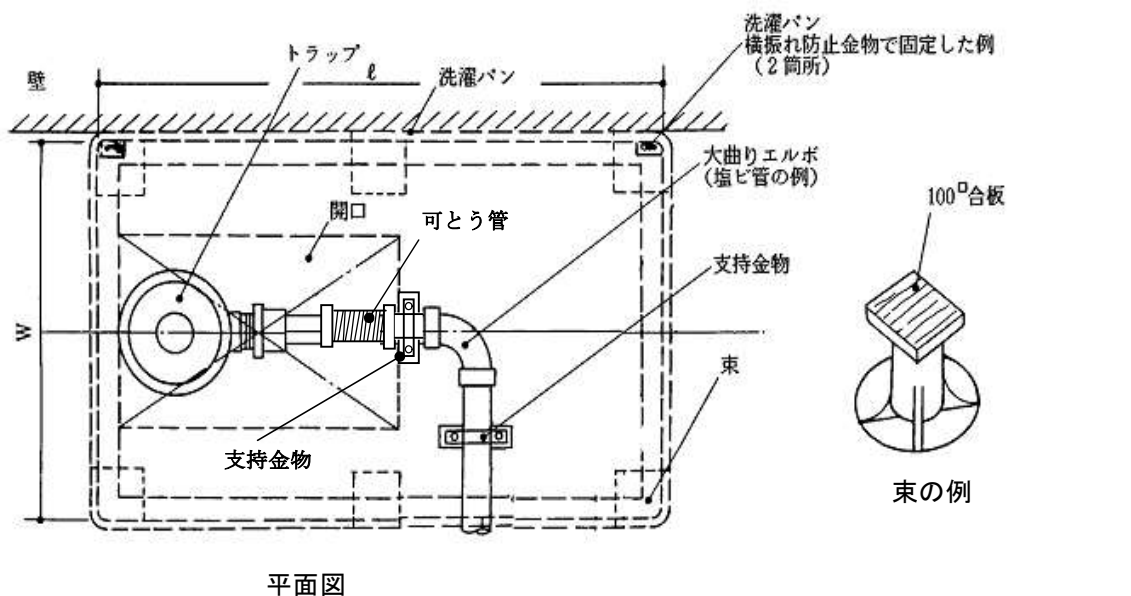


設備工事情報シート	衛生	I-P-26-改 ₂	制定	2005年4月1日
			改訂	2015年3月1日
施工要領	洗濯パン回りの配管(可とう管)		施工要領例	

1. 目的・概要

一般的に洗濯パン（トラップ）と排水管の接続方法には、実管で接続する場合と洗濯排水用可とう管（可とう管）を使用して接続する場合の2通りの方法がある。本シートでは可とう管を用いる場合の施工要領を示す。

2. 施工要領図



3. 施工のポイント

- (1) 可とう管は内面が平滑な専用の製品を使用する。
- (2) 可とう管の長さは極力短くなるように計画し、施工後はたるみの無いことを確認する。
- (3) 可とう管は排水トラップの直近で使用し、容易に点検できる位置に設ける。

資 料

4. 可とう管紹介



	寸法 (mm)	製品偏心量 (mm)	適用 パイプ	材 質	常用使用 温度	接続方法
①	50×150	15	VP・VU SGP50φ	EPゴム	80℃	SUS バンド
②	50×200	15				
③	50×200	25				
④	50×250	25				

《備考》

- * 製品自体に角度がついているため、施工不良による逆勾配を防止できる。
- * 物理・化学的性質表有り。

問い合わせ先 株式会社松栄ゴム

東京都江東区牡丹2-5-4 村井ビル

電話 03-5245-5281 FAX 03-5245-5285 担当 石田



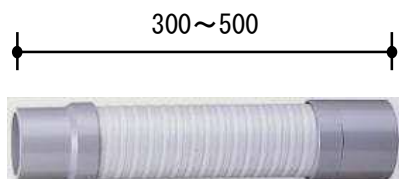
	寸法 (mm)	製品偏心量 (mm)	適用 パイプ	材 質	連続使用 温度	接続方法
①	50×250	30	VP・VU 50φ	(継手)	40℃	塩ビ用 接着剤
②	50×300	50		硬質塩ビ製	(最高使用 温度	
③	50×350	100		(ホース)	60℃)	
④	50×400	150		軟質塩ビ製		

《備考》

- * 継手部分が透明のタイプも有り。 * 450L~2,000Lまで特注可能
- * 継手がメス×メスのタイプも有り。 * 試験報告書、耐薬品性表有り。

問い合わせ先 ミヤコ株式会社

札幌営業所 TEL011-782-3101 仙台営業所 TEL022-287-2351 埼玉営業所 TEL048-666-2848
 千葉営業所 TEL04-7134-4571 多摩営業所 TEL042-582-1385 横浜営業所 TEL045-336-9411
 名古屋営業所 TEL052-363-2315 大阪営業所 TEL072-873-4750 広島営業所 TEL082-238-1551
 福岡営業所 TEL092-431-4861



	寸法 (mm)	許容偏心量 (mm)	適用 パイプ	材 質	耐熱温度	接続方法
①	50×300	20	VP・VU 50φ	(継手)	60℃	塩ビ用 接着材
②	50×400	40		硬質塩ビ製		
③	50×500	60		(ホース) 軟質塩ビ製		

《備考》

- * 250L~1,000Lまで特注可能 * 試験報告書、耐薬品性表有り。
- * 「パンフレキ」の名称は(株)ニシガミ製作所の登録商標

問い合わせ先 株式会社ニシガミ製作所

愛知県名古屋市中村区稲上町1丁目5番地

電話 052-413-5301 FAX 052-413-5303 担当 西上

※可とう管の使用にあたっては、メーカーの施工要領、使用上の注意事項等を確認すること。