

1. 目的・概要

冷凍冷蔵庫の結露発生原因は多岐に渡るが、配管・配線等の貫通箇所もその一つである。
 冷凍冷蔵庫の防熱パネルを貫通する配管・配線の処理方法例を紹介する。

2. 貫通処理の基本事項

冷凍冷蔵庫では庫内温度が+10℃～-30℃（特殊なものは-60℃）となり、外気との温度差が40～60℃以上にもなる。

このような状況下では、少しの冷気漏れや熱伝導によって、外気（特に高温多湿の空気）と触れ合う部分が相対湿度100%となり、空気中の水分がどんどん凝縮し水滴となって顕在化してくる。

季節によっては水溜りができるほどの結露が起きることがある。

防熱パネルを貫通するものが、高温側（外気）において相対湿度100%にならないように保温・断熱することが基本になる。

防熱パネルの周囲が高温多湿な環境か、あるいは一般的な環境（比較的乾燥した環境）かにより結露対策の方法に重装備、軽装備の差が出る。

各種条件を検討した上で、処理方法の決定をすることが必要である。

3. 防熱パネル貫通部処理例

(1) 冷媒管（冷蔵庫）

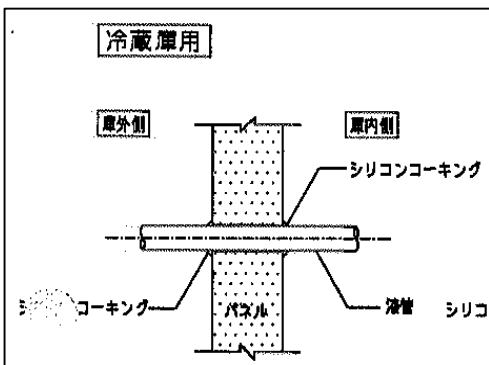


図-1 冷媒管貫通処理例（冷蔵庫その1）

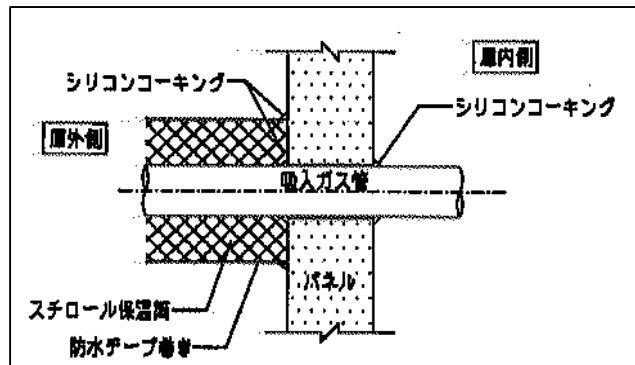


図-2 冷媒管貫通処理例（冷蔵庫その2）

(2) 冷媒管（冷凍庫）

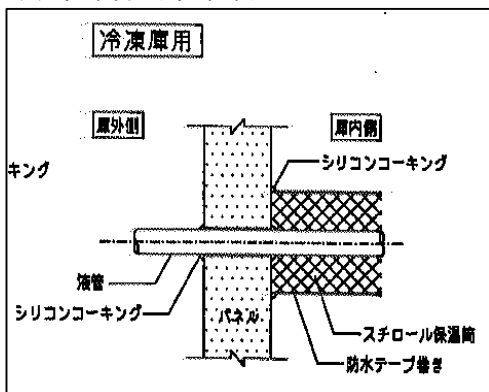


図-3 冷媒管貫通処理例（冷凍庫その1）

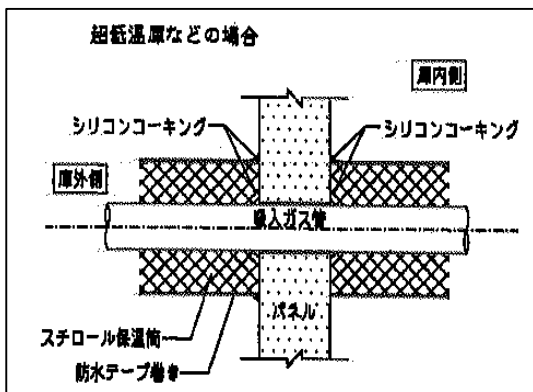


図-4 冷媒管貫通処理例（冷凍庫その2）

資 料

(3) ドレン管

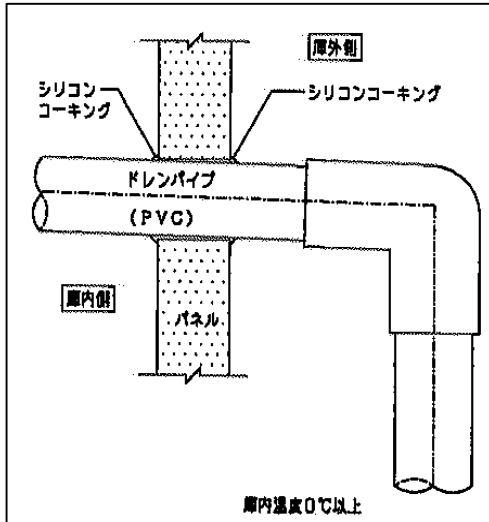


図-5 ドレン管貫通処理例
(屋内温度0℃以上)

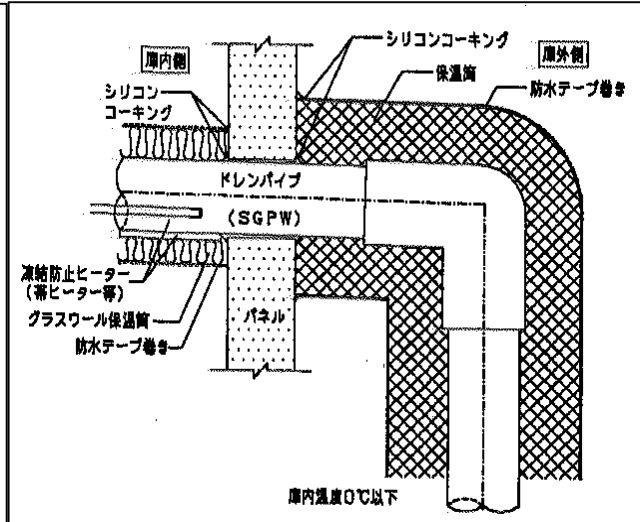


図-6 ドレン管貫通処理例
(屋内温度0℃以下)

(4) 電気配線他

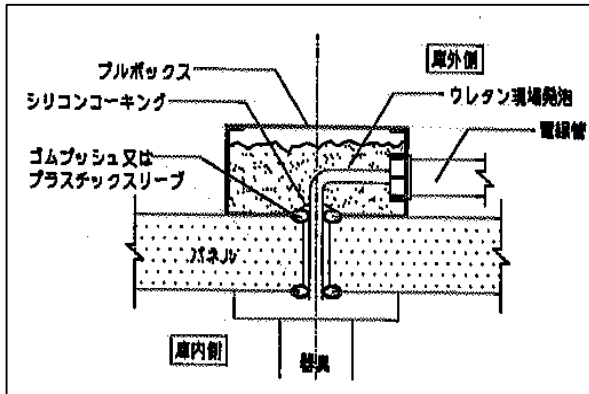


図-7 ケーブル貫通処理例 (その1)

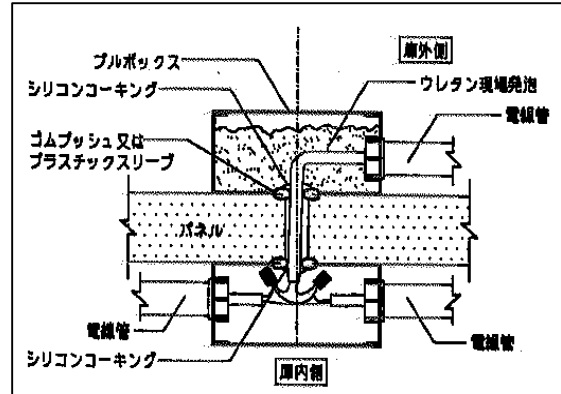


図-8 ケーブル貫通処理例 (その2)

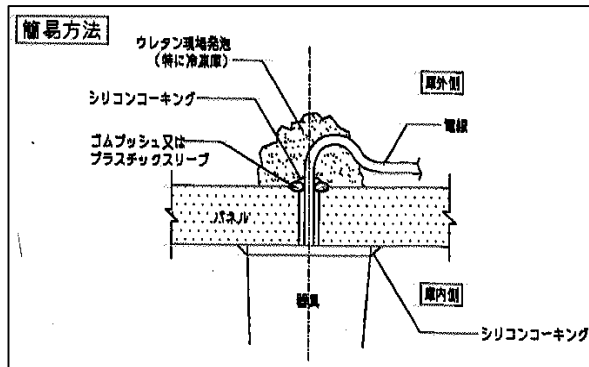


図-9 ケーブル貫通処理例 (その3)

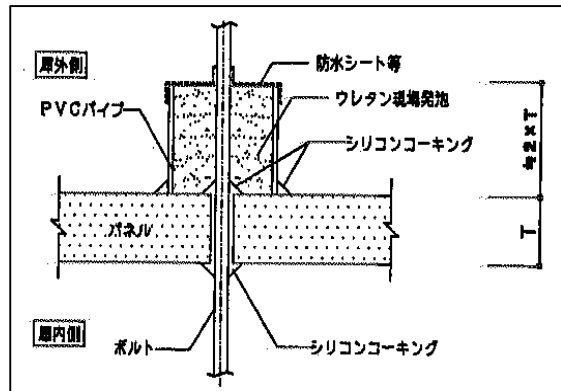


図-10 ボルト貫通処理例

4. 出典

日軽パネルシステム株式会社

| 住所 | 電話番号 | 担当者 |
|--|--------------|------|
| 東京都品川区東品川2-2-20 天王洲郵船ビル7F 日軽パネルシステム株式会社 低温営業部 | 03-5461-8440 | 蔵本 司 |