

設備工事情報シート	衛生	I-P-20-改 <sub>2</sub>	制定	2004年4月1日
			改訂	2015年3月1日
施工要領	ディスポーザーの支持方法		防振対策	

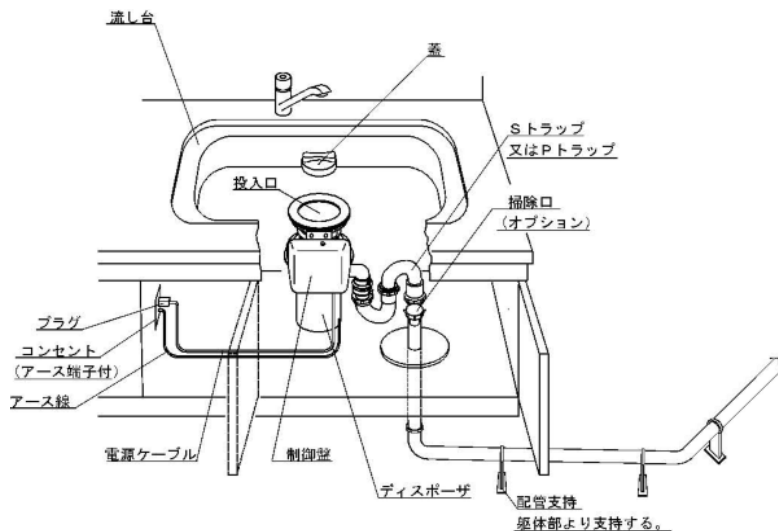
### 1. 目的・概要

数多くのメーカーからディスポーザーが販売されているが、防振対策の方法については各々のメーカーによって異なっている。今回、主メーカーの特徴を比較することで、商品選定時の留意点について整理した。

### 2. 防振方法

ディスポーザーを設置する場合の防振方法を下記の表に示す。基本的に振動が発生する本体と絶縁することが重要であり、接触などで振動が伝わらないように注意する必要がある。

### 3. 取付け参考例



### 4. 主な注意点

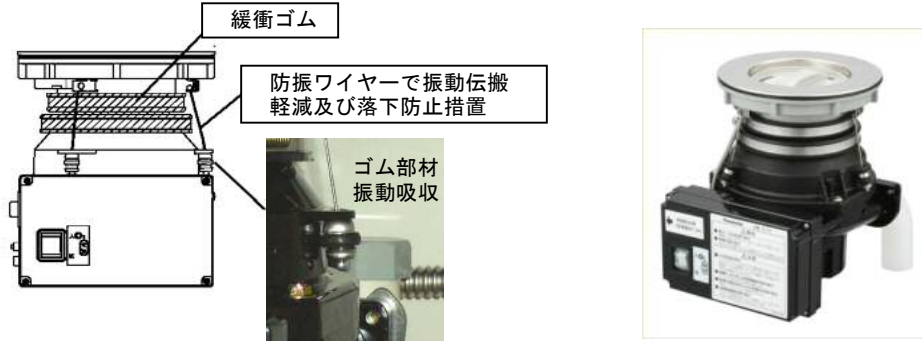
ディスポーザーの振動対策としては、下記の点について選定時に確認すること。

- (1) シンクとの接続部の防振ゴムの形状
- (2) 落下防止措置（メーカーにより方式が異なる）
- (3) 排水配管の防振継ぎ手の要否

## 5. 主な製品

以下に、国内主要メーカーの主な製品を示す。

### (1) パナソニック(株) 集合住宅事業推進部



### (2) テラル



### (3) L I X I L



## 6. 問い合わせ先

パナソニックES集合住宅エンジニアリング株式会社 東日本支店	植	03-5743-3510
テラル株式会社	環境システム部	光田 03-3818-7766
株式会社L I X I L	トイレ洗面製造部	加藤 0562-31-0616