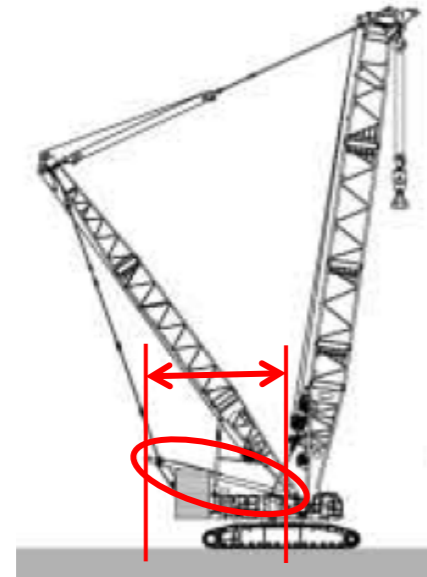
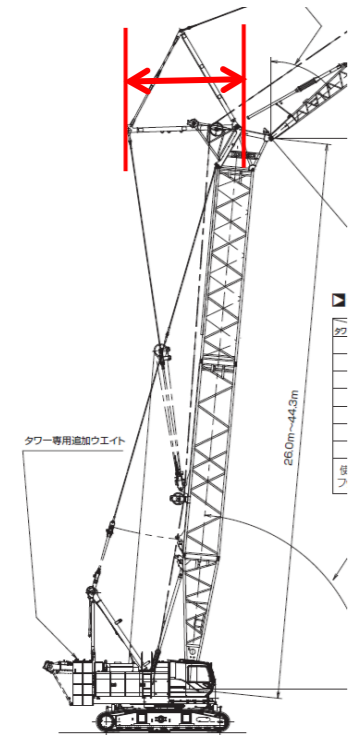


KOBELCO-7090G
備考)



旋回体: 補助角先端座標(横)(中心基準)
メインの角以外に補助角がある場合
旋回中心からの横方向の長さのみ入力する仕様



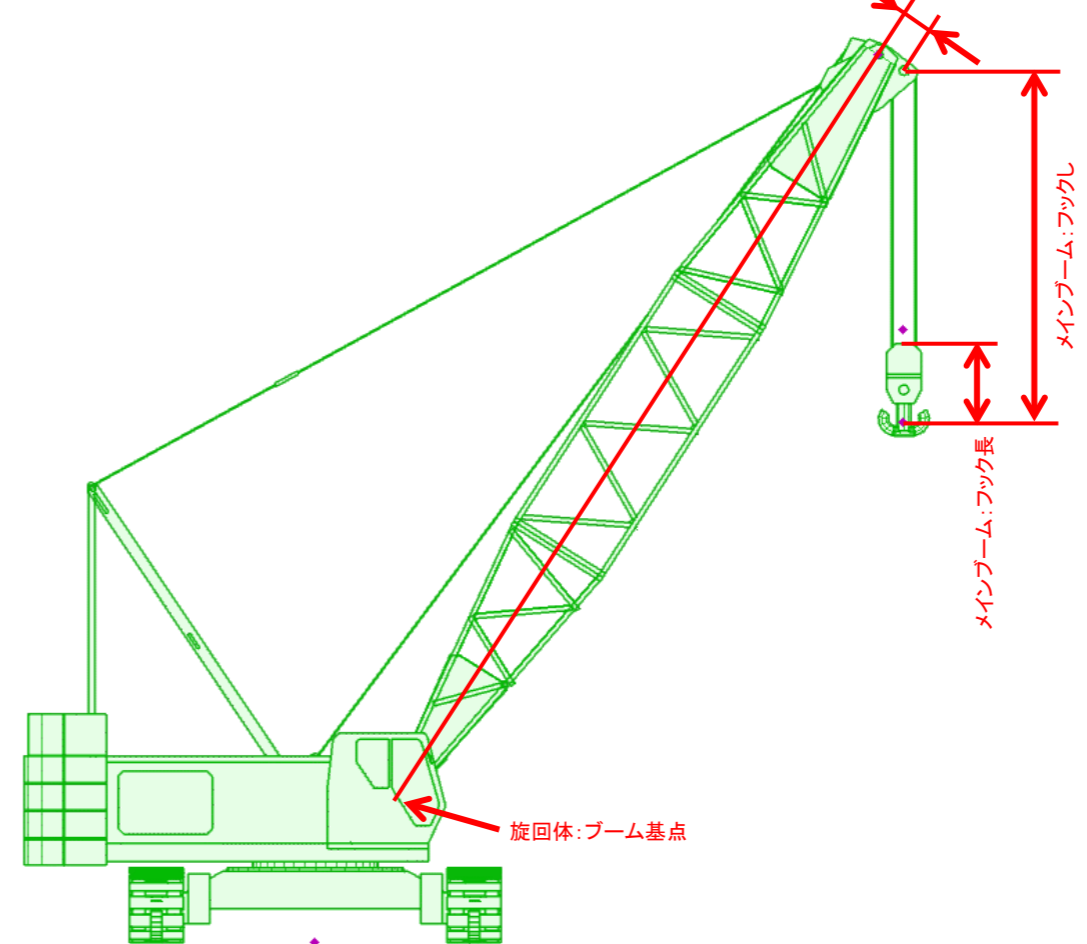
メインブーム: ラフィング角長

メインブーム: 断面横幅
ジブブーム: 断面横幅
旋回体の横幅と同じ方向のブーム外面間距離

メインブーム: 断面縦高
ジブブーム: 断面縦高
旋回体の横幅と同じ方向に垂直かつブームの長さ方向に垂直な方向のブーム外面間距離

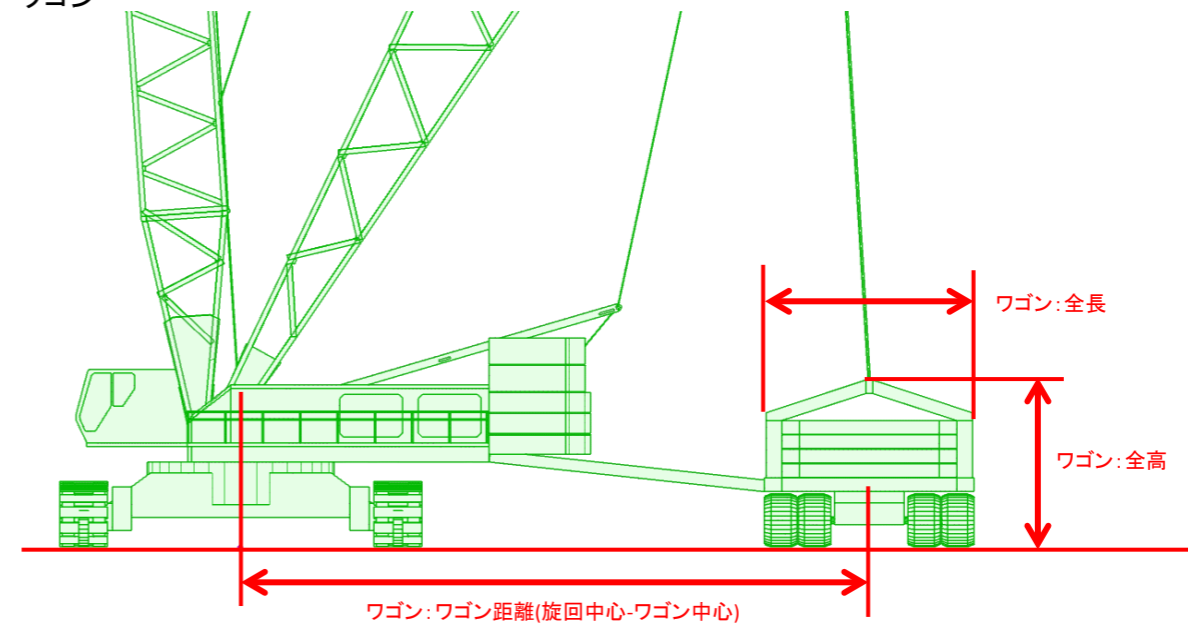
クローラ: 全長

メインブーム: 先端ワイヤオフセット



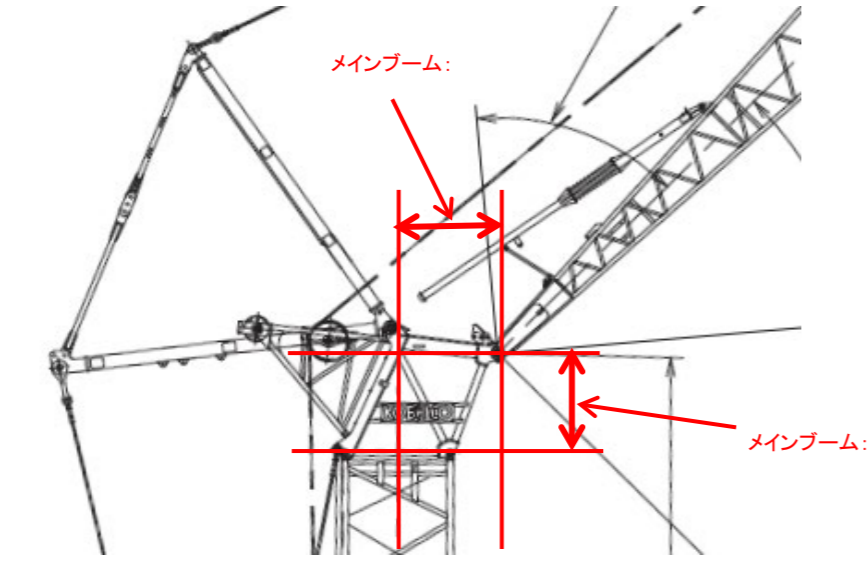
メインブーム: 赤白ブーム
新規作成時のデフォルトを赤白ブームにする(=1)
※) 作図後に任意に設定変更可能

ワゴン

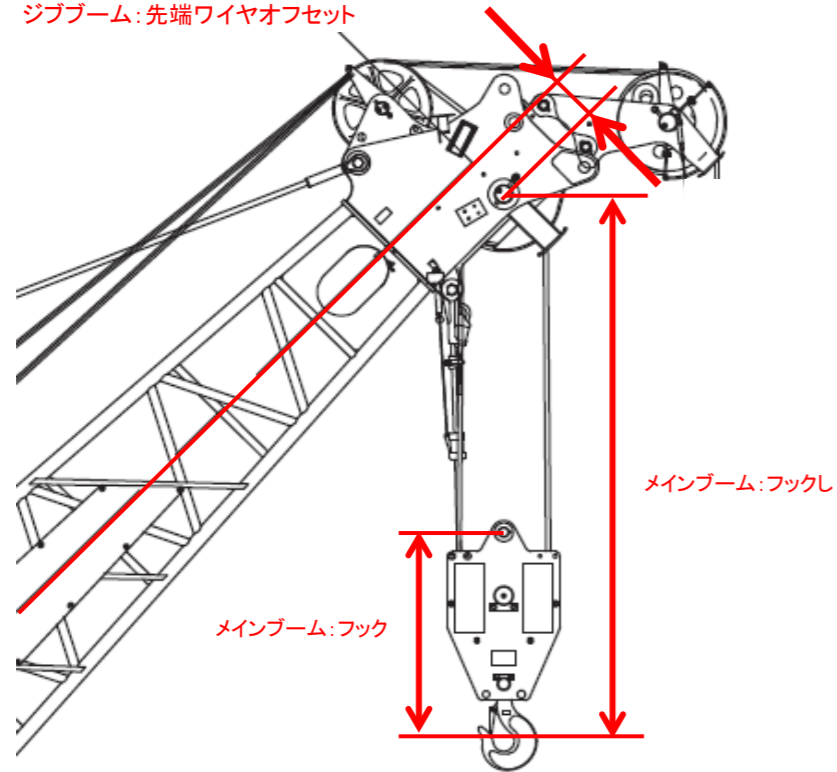


※) ワゴンの寸法はワゴン1台の寸法を入力
※) ワゴンを使用しない場合はワゴンの台数を「0」に設定

備考)
ラフィングタワーのジブブーム取り付け位置



メインブーム: 先端ワイヤオフセット
ジブブーム: 先端ワイヤオフセット



メインブーム: ブームピッチ
ジブブーム: ジブピッチ

KOBELCO SK4500J-350カタログより

ブーム長さ m	ブーム及びガイドライン構成
72m	* K B C L D D E E E E A M L 6.0T 6.0 6.0 9.0 9.0 9.0 9.0 7.8T U
66m	* K B C L D D D E E A M L 6.0T 6.0 6.0 6.0 6.0 9.0 9.0 7.8T U K B C L D E E E E A M L 6.0T 6.0 9.0 9.0 9.0 9.0 7.8T U
60m	* K B C L D D D E E A M L 6.0T 6.0 6.0 6.0 9.0 9.0 7.8T U K B C L E E E E A M L 6.0T 9.0 9.0 9.0 9.0 7.8T U
54m	* K B C L D D E E A M L 6.0T 6.0 6.0 9.0 9.0 7.8T U
48m	* K B C L D D D A M L 6.0T 6.0 6.0 6.0 7.8T U K B C L D E E A M L 6.0T 6.0 9.0 9.0 7.8T U
42m	* K B C L D D A M L 6.0T 6.0 6.0 7.8T U K B C L E E A M L 6.0T 9.0 9.0 7.8T U
36m	* K B C L D A M L 6.0T 6.0 6.0 7.8T U
30m	* K B C L D A M L 6.0T 6.0 7.8T U
24m	* K B C L A M L 6.0T 7.8T U

ブームの中間パーツの長さを指定。
※) 複数種類ある場合は、代表(数の多い)長さを指定